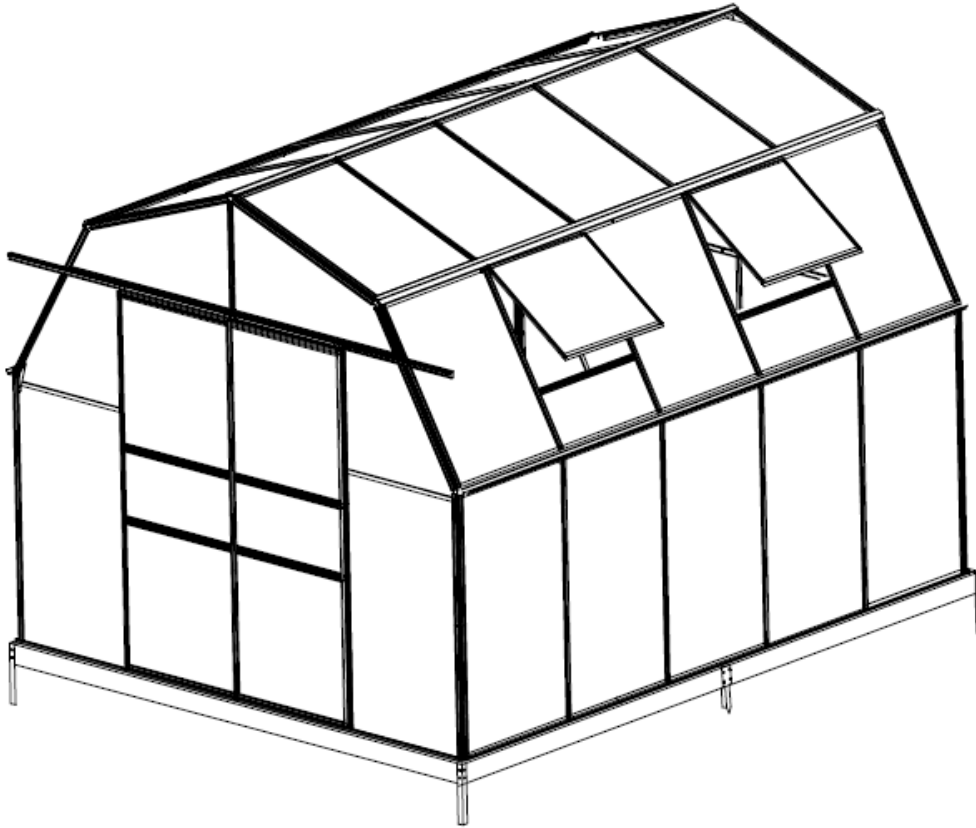


SKLENÍK

Instrukce pro montáž



MODEL: KOMFORT TITAN 9900 - GM30055

VELIKOST (D x Š x V): 350 x 281 x 250 cm

PŘED SESTAVOVÁNÍM SKLENÍKU SI POZORNĚ PŘEČTĚTE TENTO NÁVOD

BEZPEČNOSTNÍ UPOZORNĚNÍ A RADY

UDRŽUJTE PRACOVNÍ PLOCHU ČISTOU, SUCHOU A ROVNOU

Nepořádek, vlhko nebo mokro na pracovní ploše může způsobit zranění; ujistěte se, že je skleník umístěn na rovném povrchu.

NEINSTALUJTE SKLENÍK V OBLASTECH, KTERÉ PODLÉHAJÍ VYSOKÉMU VĚTRU NEBO ZA VĚTRNÉHO DNE

I když je skleník navržen tak, aby vydržel zatížení větrem větší, než ostatní skleníky, neinstalujte jej do oblastí, které podléhají silnému větru, nebo za větrných dní. Pokud skleník necháte v rozestavěném stavu, může dojít k jeho poškození. Je Vaší povinností bezpečně ukotvit skleník, s ohledem na nejsilnější poryvy větru v dané oblasti.

POLYKARBONÁTOVÁ DESKA

Odstraňte cca 5 cm filmu ze všech okraj desk před instalací a odstraňte veškerý film poté, co skleník dokončíte. Mějte na paměti, že strana s bílou nálepkou musí mířit ven.

PŘED SESTAVENÍM SI ZKONTROLUJTE SOUČÁSTKY A DÍLY

Všechny díly byly dobře označeny, roztřídte je, oddělte a seznamte se se všemi částmi, než začnete skleník sestavovat, díly zkontrolujte podle této příručky.

UPOZORNĚNÍ

Skleník nekompletujte, jste-li unavení, nebo se nedokážete na práci plně soustředit. Při práci doporučujeme používat rukavice.

ÚDRŽBA

Každý rok na jaře důkladně vyčistěte skleník vodou a neutrálním čisticím prostředkem. Okna, dveře a střechy udržujte uzavřené před silným větrem. V horkém letním počasí skleník zakryjte, abyste ochránili rostliny v něm.

„PŘED STAVBOU SKLENÍKU“

Všeobecné pokyny ke skleníkům

Vždy se snažte pro umístění vašeho skleníku volit slunné místo, chráněné před větrem.

Umístění skleníku a jeho kotvení

Stavbu skleníku doporučujeme výhradně na místech, která nejsou vystavena většímu větru nebo především nárazům větru. Rozhodně nedoporučujeme stavět skleník na volně otevřených prostranstvích.

Skleník musí stát na rovné ploše a na takovém podloží, aby vydrželo uchycení skleníku kolíky, skleník nestavte na písčítých půdách. Pokud máte sebemenší pochybnosti o tom, jestli podloží udrží kotvení kolíky, postavte raději skleník jinde, nebo postavte skleník na zděnou podezdívku.

Skleník doporučujeme postavit na ocelovou základnu, která je součástí dodávky, nebo na klasickou zděnou podezdívku. Skleník postavený na ocelovou základnu, nebo na podezdívku bude mít zpevněnou konstrukci. Ocelová základna se kotví do země přiloženými ocelovými kolíky (v rozích skleníku). Skleník se s ocelovou základnou se musí vzájemně spojit přiloženými sponami.

Pokud je skleník přesto postaven na místě, kde je více větrno, doporučujeme ocelovou podsadu ještě vzájemně sešroubovat se spodními hliníkovými profily skleníky pomocí šroubů a matek (nejsou přiloženy, otvory nejsou předvrtány.) Pozor – nevrtejte do PC skla.

Při stavbě skleníku na klasickou zděnou podezdívku musí být vždy podezdívce přišroubován nebo jinak pevně ukotven.

Skleník nelze nechat volně položený na zemi bez ukotvení!!

Bezpečnostní upozornění

Během montáže doporučujeme používat ochranné pomůcky (pracovní oděv a obuv, pevné pracovní rukavice, případně ochranné brýle). Hliníkové profilové lišty mohou mít ostré hrany.

Montáž skleníku neprovádějte ve větru nebo dešti. Pozor – vyvarujte se kontaktu hliníkových lišt s vedením elektrického proudu. Bezpečně a ekologicky zlikvidujte všechny plastové obaly.

Skleník musí stát na rovné ploše. Během výstavby se o skleník neopírejte a nepřesouvejte ho.

Zabraňte dětem v přístupu na místo montáže, protože hliníkové profilové lišty mohou mít ostré hrany. Skleník doporučujeme stavět ve dvou osobách. **Nestavte skleník na místě vystaveném větru.**

Nesnažte se skleník sestavit, jestliže jste unaveni, pod vlivem alkoholu nebo léků nebo trpíte-li závratí.

Při používání žebříku se ujistěte, že dodržíte bezpečnostní upozornění výrobce. Používáte - li elektrické nářadí, dodržujte návod k obsluze výrobce. **Při utahování zohledněte měkkost hliníkových šroubů a matic. Jednoznačně doporučujeme všechny hliníkové šrouby utahovat ručně.** Doporučujeme také závity šroubů před montáží lehce potřít vazelínou– jinak po utažení při potřebě opětného povolení nelze šrouby lehce povolit a zničí se závit (nebo ukrotí se hlavička šroubu).

Ve skleníku neskladujte horké předměty jako např. právě použitý zahradní nebo jiný gril, pájecí lampu, rozpálené jiné elektrické či plynové spotřebiče. Než začnete s kotvením podlahy, ujistěte se, že na zemi a v zemi nejsou žádné viditelné ani skryté kabely nebo trubky apod. Pozor na elektrické kabely např. od zahradních sekaček, čerpadel a podobně.

Všeobecná upozornění

Skleník se skládá z mnoha dílů, proto si na celou montáž rezervujte minimálně celý půlden. Skleník doporučujeme stavět ve dvou osobách.

Než začnete sestavovat váš skleník, ujistěte se, že všechny součásti uvedené v tomto návodu, jsou obsaženy v balení. Jednotlivé díly předem překontrolujte a přehledně a přístupně rozložte. Je důležité, abyste jednotlivé součásti nepomíchali. **Pokud některá z částí skleníku chybí, v žádném případě skleník nestavte a ihned kontaktujte svého dodavatele** (na případná poškození nekompletního skleníku jakýmkoliv počasím se nevztahuje záruka). Uchovávejte všechny male součásti (šrouby, matky apod.) v misce, aby se neztratily.

Pro skleník si zvolte slunné a rovné místo bez převislých objektů.

DŮLEŽITÉ - pokud stavíte model skleníku vybavený polykarbonátovými deskami – strana s bílou popsanou folií musí být vždy umístěna směrem ven ke slunci, strana bez folie nebo s čirou folií musí být umístěna směrem dovnitř skleníku. Případně folie nalepená na každé straně polykarbonátu je vždy srozumitelně popsána, tzn. že jednoduše poznáte která strana musí být umístěna směrem ke slunci a která musí být umístěna směrem dovnitř.

POZOR: Velice důležité, orientace polykarbonátové desky musí být zvolena správně!!!!!!!

Nestavte skleník na místě vystaveném větru (viz odstavec „umístění skleníku a jeho kotvení“)

Skleník nestavte na písčitéch půdách – byl by problém s ukotvením skleníků pomocí kolíků. Skleník musí stát na rovné ploše na takovém podloží, aby vydrželo uchycení skleníku kolíky.

Pozor – skleníky jsou testovány do rychlosti větru 85 km/hod. Při větší rychlosti větru (vichřice, orkán) může dojít k jejich poškození, stejně jako u jiných zahradních staveb. Doporučujeme ihned po stavbě skleník zahrnout do pojistky vaší nemovitosti.

Veškerá poškození skleníku vzniklá v důsledku událostí hodnocených podle definice pojistných událostí (např. krupobití, vichřice s rychlostí větru nad 75 km/hod, povodeň, záplava, sníh a apod.) nejsou předmětem záruky a nelze je reklamovat.

Péče a údržba

K čištění skleníku používejte pouze a výhradně slabý mýdlový roztok a jemný hadřík. Po umytí skleník opláchněte čistou vodou. **Nepoužívejte čisticí prostředky obsahující chemická rozpouštědla nebo prostředky na bázi lihu a alkoholu** (např. Iron nebo Okenu). Pozor na poškrábání špinavým hadrem nebo špinavou houbou. Materiál skleníku nesmí přijít do kontaktu s chemickými čistidly a rozpouštědly, s chemikáliemi typu benzin (vč. technického), aceton, toulén, chlor (např. Savo), terpentýn, ředidla na barvy (např. rada S 6xxx), apod. **Při použití čistidel a organických rozpouštědel dojde vždy ke zničení polykarbonátového skla.**

POZOR – polykarbonátové desky nelze natírat žádným nátěrem nebo barvou (i když dodavatel barvy tvrdí, že jde o produkt kompatibilní s polykarbonátem). Natření desek znamená okamžitou ztrátu záruky a jistotu brzkého poškození desek a následně celého skleníku.

- Zbavujte pravidelně střechu sněhu a listí
- Průběžně kontrolujte, zda kotvící kolíky pevně drží v zemi a nejsou uvolněné
- Pokud meteorologové ohlásí větrné dny, musí být u skleníku bezpodmínečně pevně uzavřené dveře a ventilační okna
- V zimě pravidelně zbavujte střechu skleníku sněhu nebo střeše dodejte dostatečnou podporu, aby udržela váhu sněhu – zejména při větších přívalech sněhu

P2 - P3 sestavení rámu dveří

DÍL	ČÍSLO	POČET
	L18A	3
	L18B	1
	L15	2
	L16A	1
	L16B	3
	L17	2

P4 sestavení rámu okna

DÍL	ČÍSLO	POČET
	L19	8
	L20	4
	L21	4

P5 - P9 sestavení zadního rámu

DÍL	ČÍSLO	POČET
	L08A	1
	L09	1
	L01A	1
	L01B	1
	L01C	2
	L01F	2
	L02C	1
	L02D	1
	L02E	1
	L03B	4
	L05A	2

P10 - P17 sestavení předního dílu

DÍL	ČÍSLO	POČET
	L10	1
	L01A	1
	L01B	1
	L01D	1
	L01E	1
	L01F	2
	L04A	1
	L04B	1
	L05A	2
	L05B	2
	L03A	1
	L03B	2
	L03T	1
	L14	1

P18 - P27 sestavení rámu

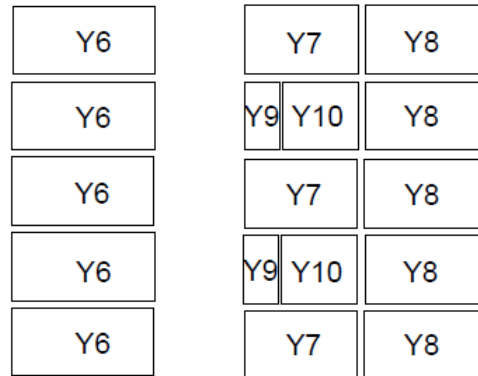
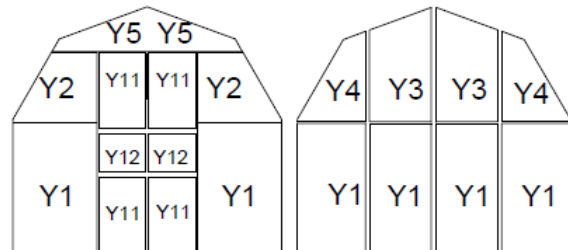
DÍL	ČÍSLO	POČET
	L08B	2
	L07	2
	L06	3
	L02A	8
	L02B	16
	L03B	4
	L05C	4

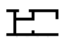
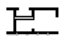

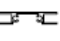


Díly

DÍL	ČÍSLO	POČET
	W06	4
	W08	4
	W01	6
	W02	4
	W03	2
	W04	13
	J01	6
	J02R/L	2/2
	J03R/L	1/1
	S02 M6x16	3
	M01 M6	140
	S01 M6x12	137
	Z01 Ø4X16	32
	Z02 Ø4X12D	16
	Z03 Ø4X10	10
	J04	1

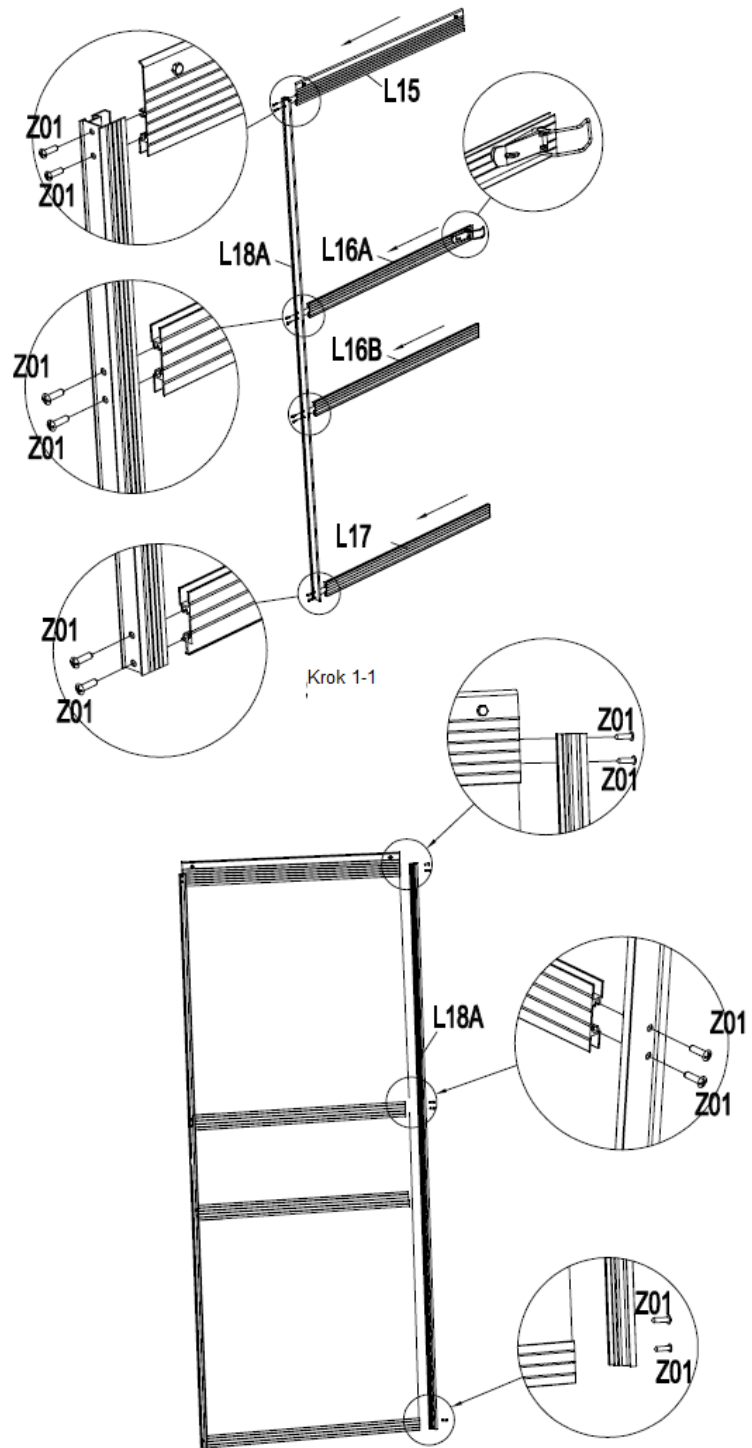
Polykarbonát

ČÍSLO	POČET
Y1	6
Y2	2
Y3	2
Y4	2
Y5	2
Y6	10
Y7	6
Y8	10
Y9	4
Y10	4
Y11	4
Y12	2



DÍL	ČÍSLO	POČET
	L18A	3
	L18B	1
	L15	2
	L16A	1
	L16B	3
	L17	2

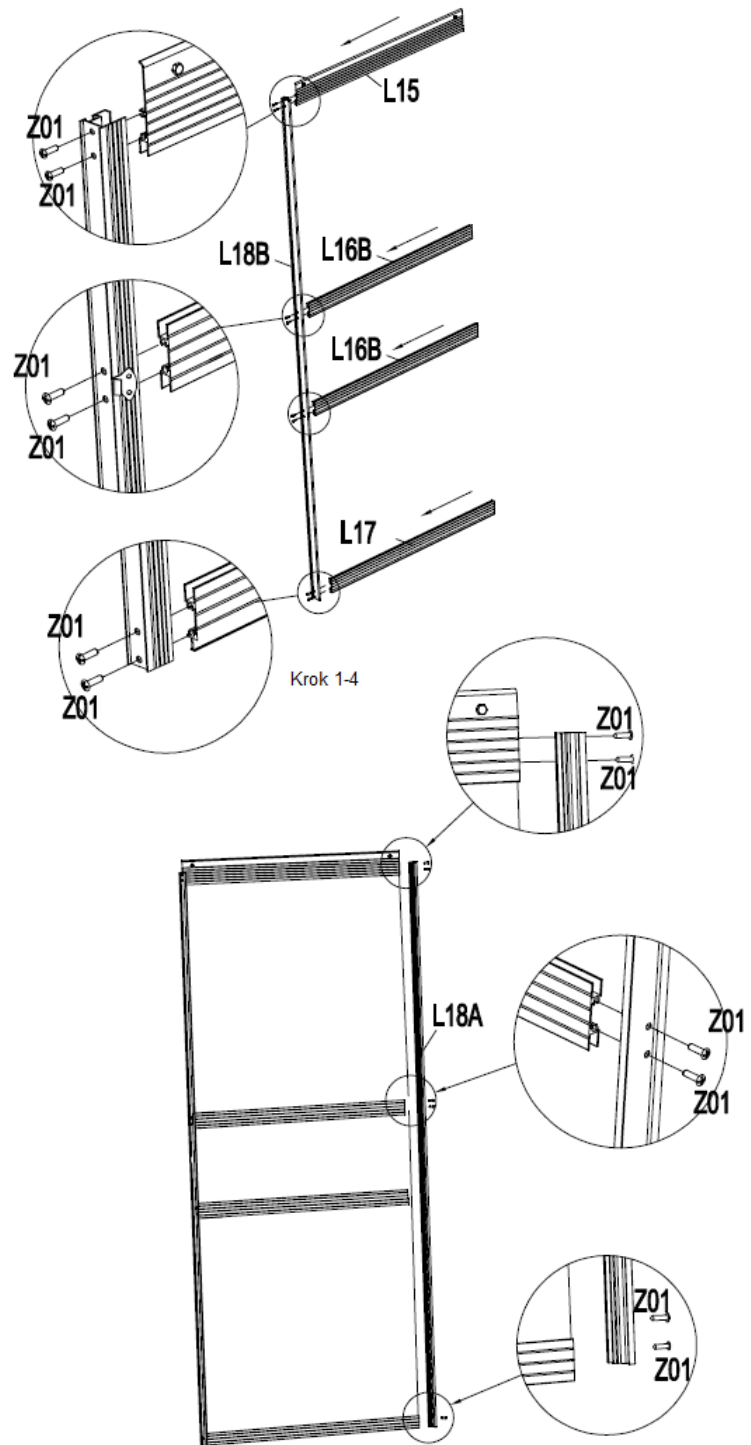
P2 sestavení rámu dveří 1



Krok 1-2




Krok 1-3

P3 sestavení rámu dveří 2

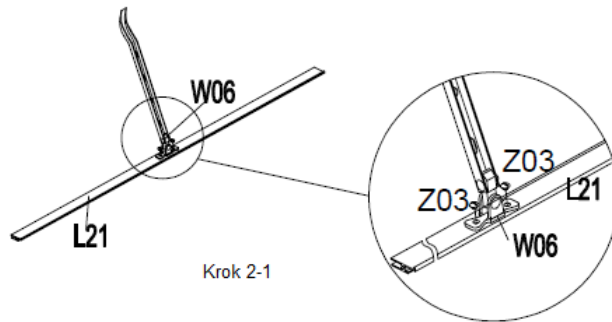


Krok 1-5

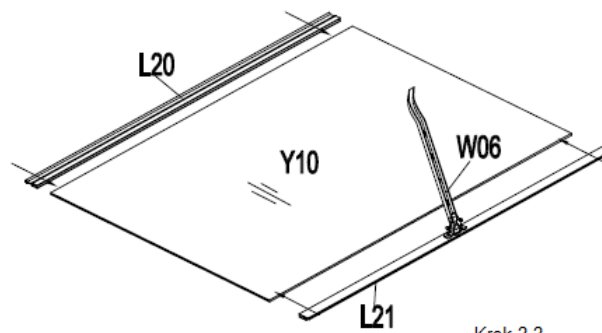
Krok 1-6

DÍL	ČÍSLO	POČET
	L19	8
	L20	4
	L21	4

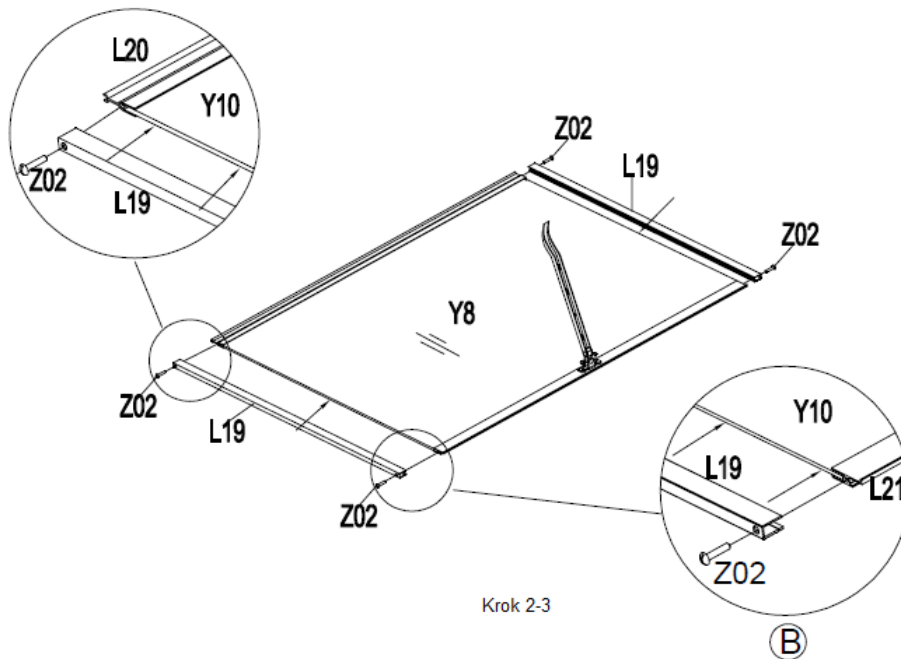
P4 sestavení rámu okna



Krok 2-1



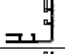
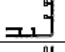

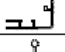
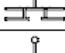
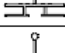


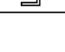


Krok 2-2



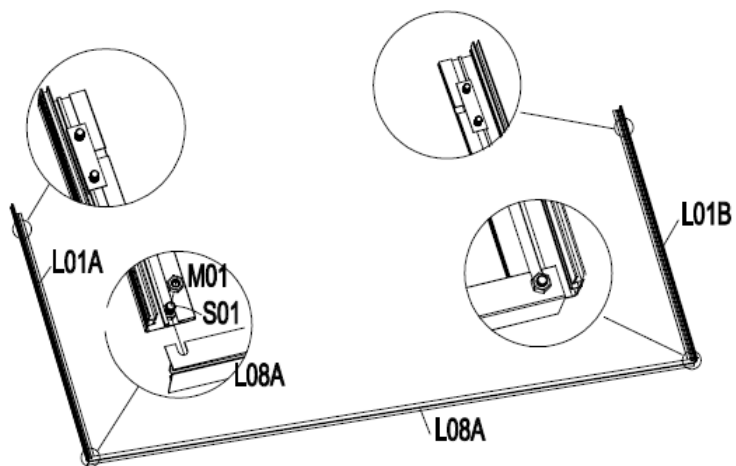
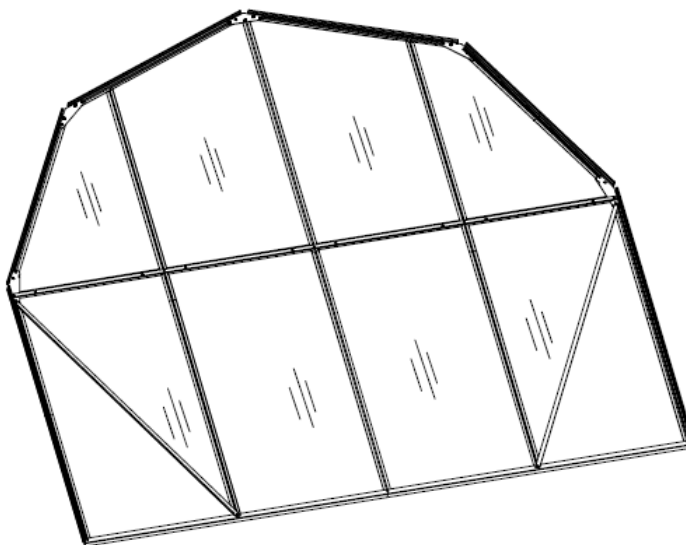
Krok 2-3

Ⓑ

DÍL	ČÍSLO	POČET
	L08A	1
	L09	1
	L01A	1
	L01B	1
	L01C	2
	L01F	2
	L02C	1
	L02D	1
	L02E	1
	L03B	4
	L05A	2

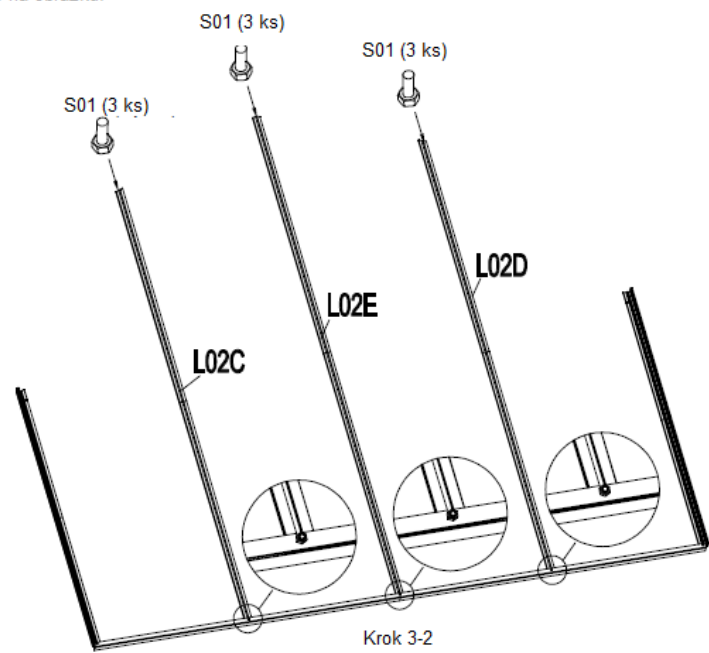
P5 - P9 sestavení zadního rámu

Mějte na paměti, že se na skleník při sestavování díváte zevnitř.

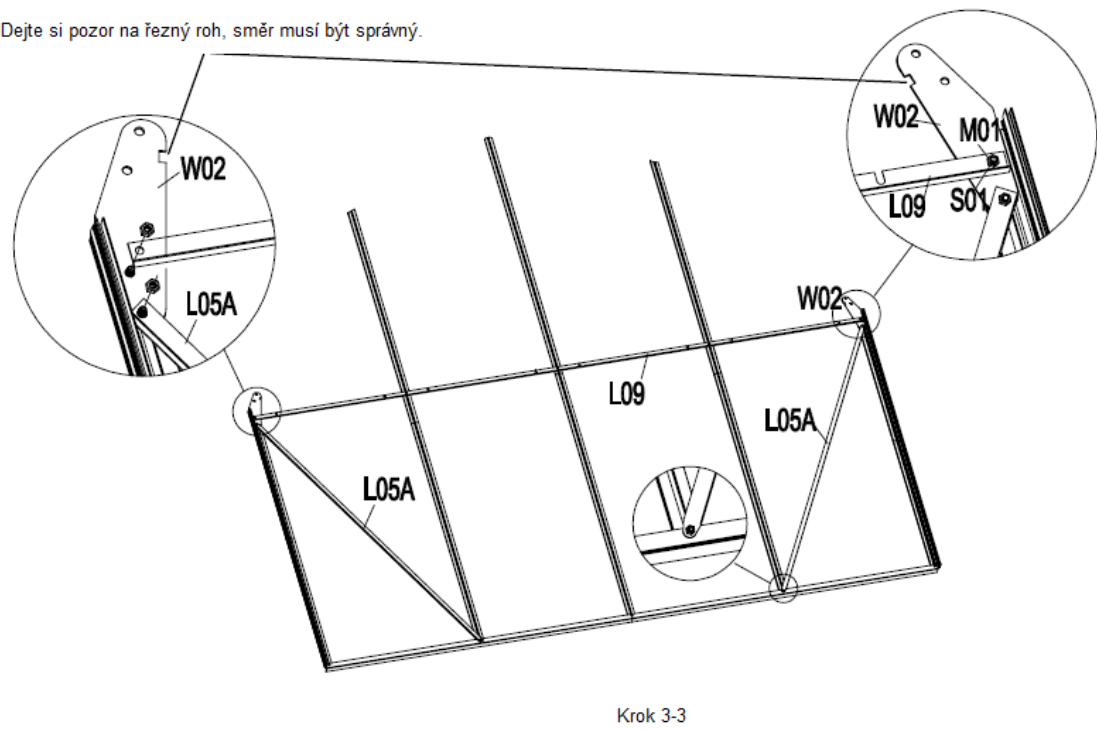


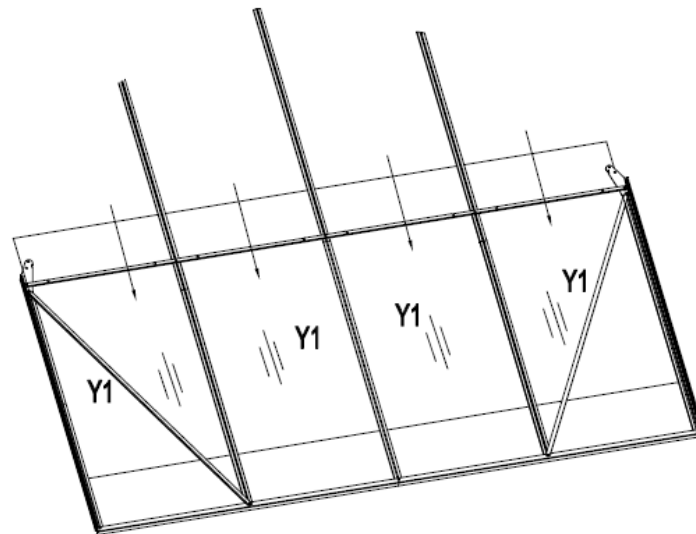
Krok 3-1

DŮLEŽITÉ
Dejte si tři šrouby S01 do každého otvoru, jako je na obrázku.



Dejte si pozor na řezný roh, směr musí být správný.

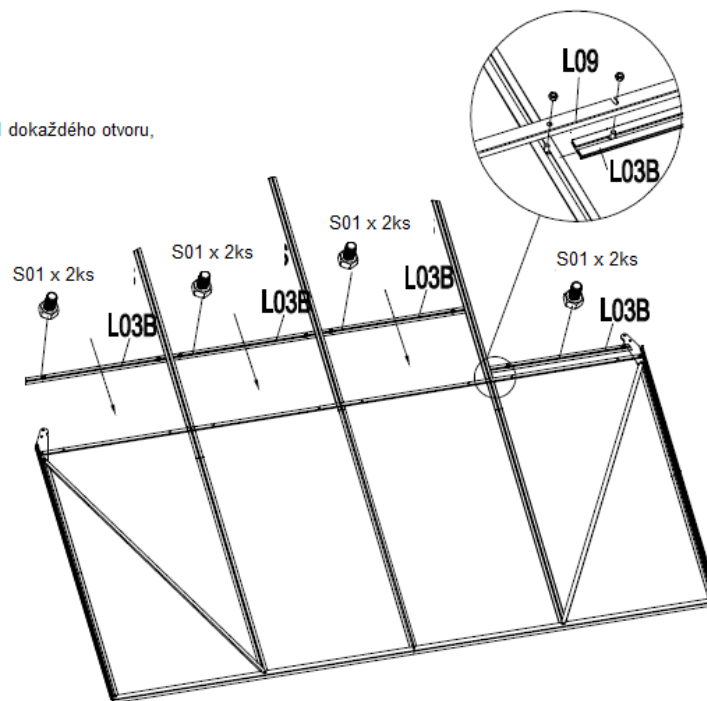




Krok 3-4

DŮLEŽITÉ

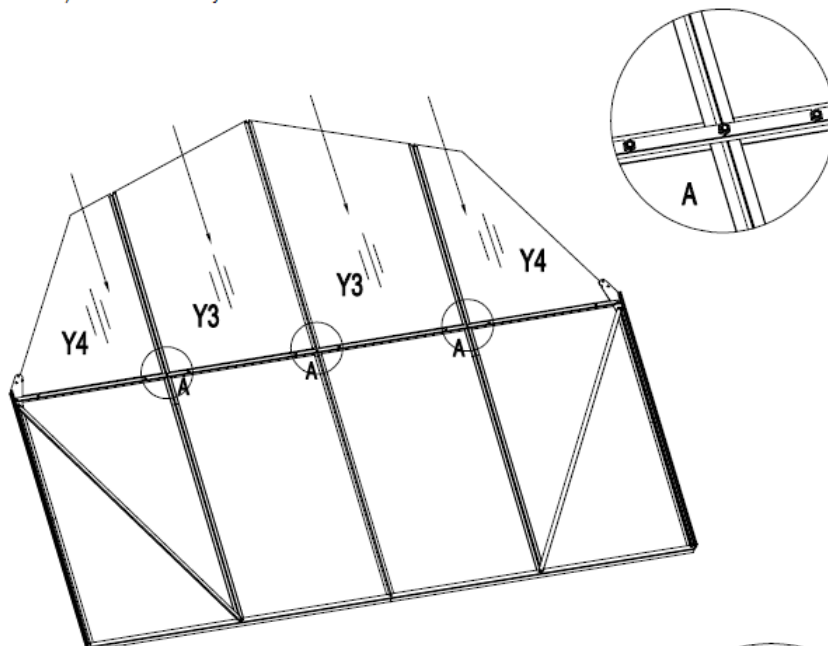
Dejte si dva šrouby S01 do každého otvoru, jako je na obrázku.



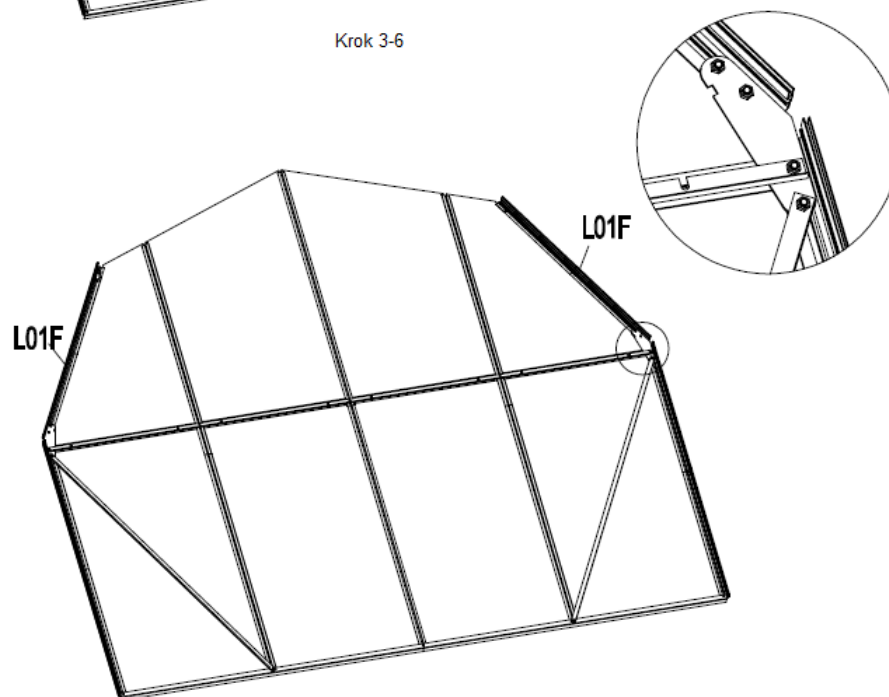
Krok 3-5

Mějte na paměti, že možná budete muset povolit nějaké šrouby, abyste mohli posunout polykarbonát. Jakmile jste dali polykarbonát na místo, ujistěte se, že jsou všechny části rámu stlačeny do sebe (bez mezer) a utáhněte šrouby.

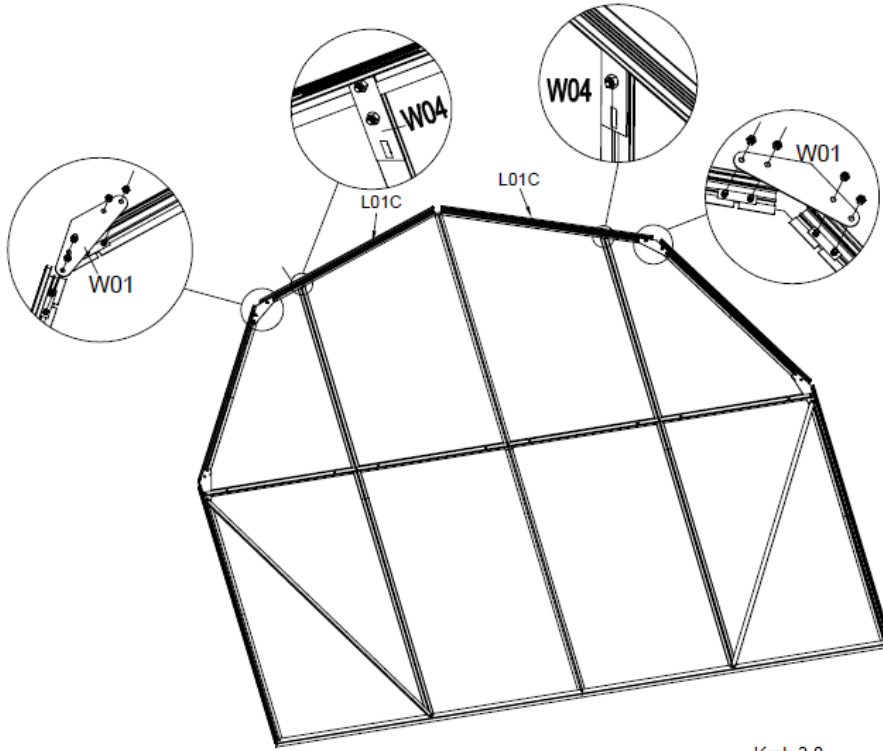
Mějte na paměti, že možná budete muset povolit nějaké šrouby, abyste mohli posunout polykarbonát. Jakmile jste dali polykarbonát na místo, ujistěte se, že jsou všechny části rámu stlačeny do sebe (bez mezer) a utáhněte šrouby.



Krok 3-6

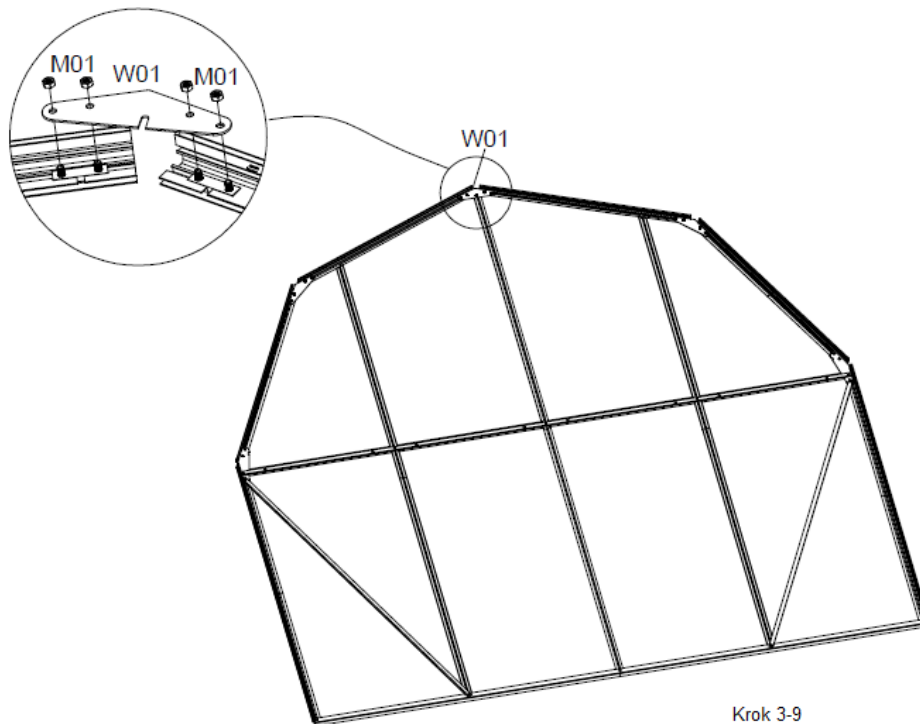


Krok 3-7




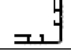
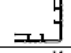
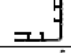
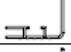



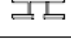
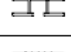
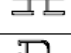
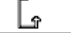


Krok 3-8

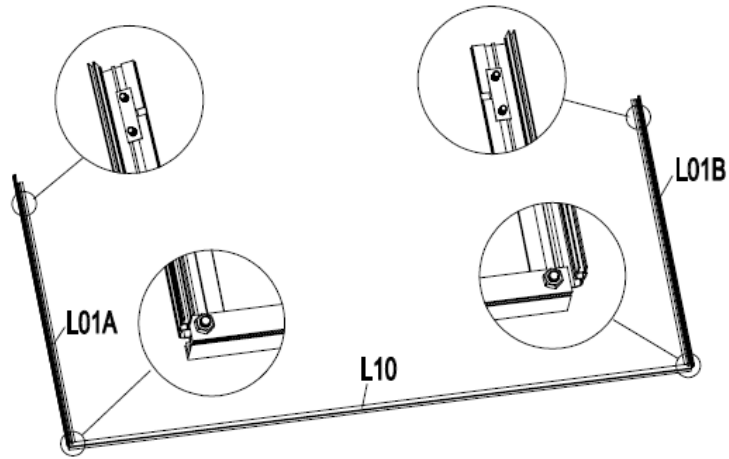
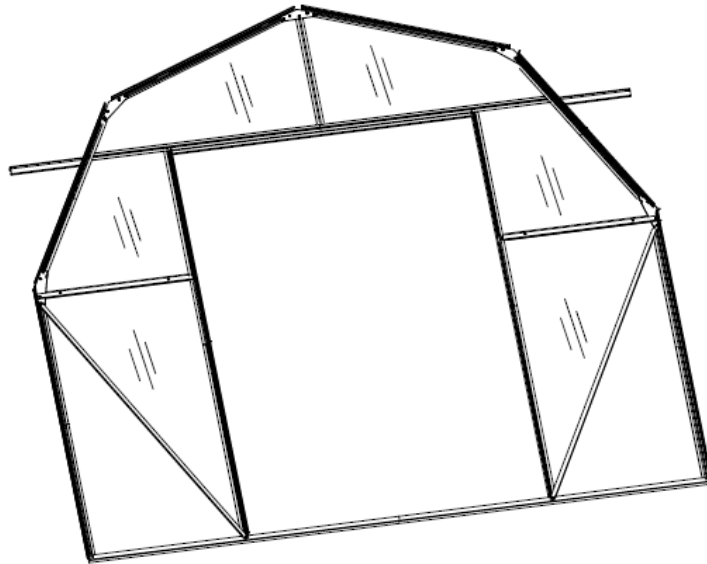
Rámy musí být umístěny pevně a správně za použití W04. Mezi rámy nenechávejte velou mezeru.



Krok 3-9

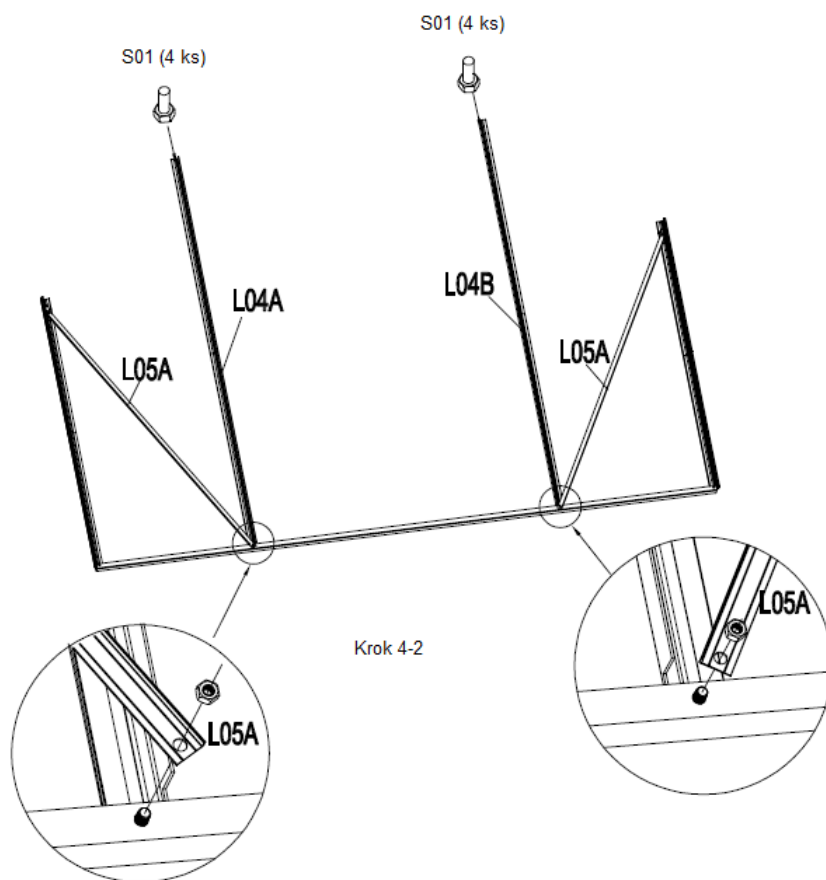
DÍL	ČÍSLO	POČET
	L10	1
	L01A	1
	L01B	1
	L01D	1
	L01E	1
	L01F	2
	L04A	1
	L04B	1
	L05A	2
	L05B	2
	L03A	1
	L03B	2
	L03T	1
	L14	1

P10 - P17 sestavení předního rámu

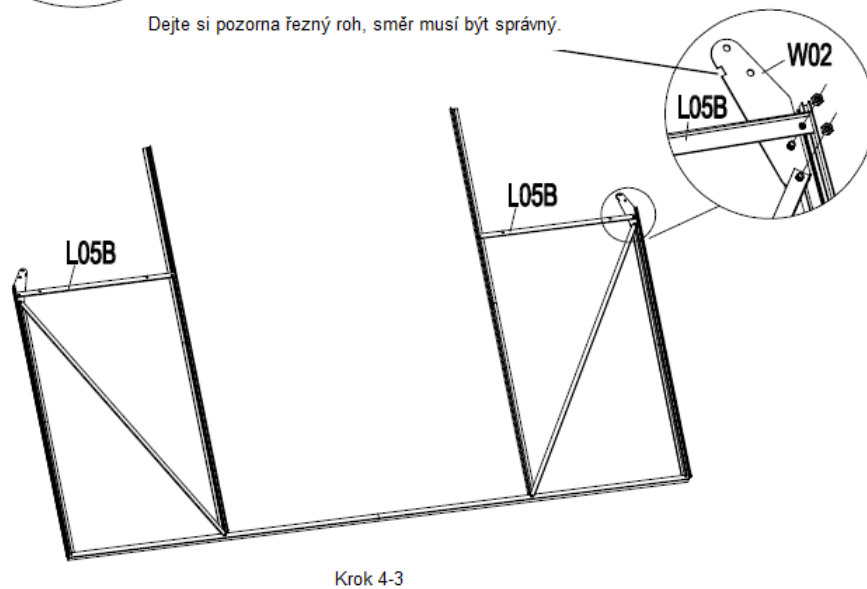


Krok 4-1

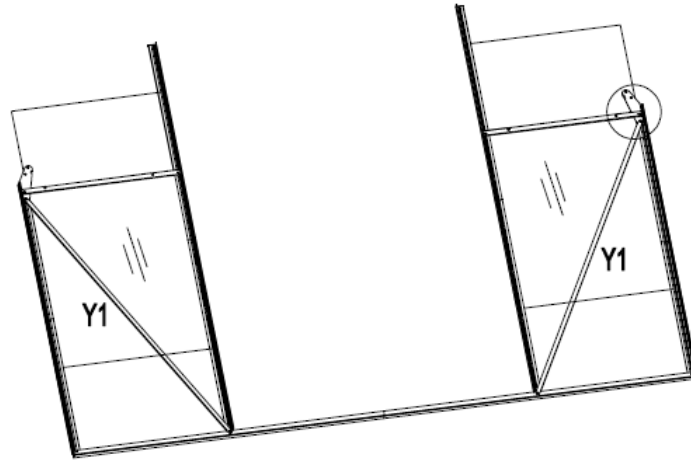
Důležité! Umístěte čtyři šrouby S01.



Dejte si pozorna řezný roh, směr musí být správný.

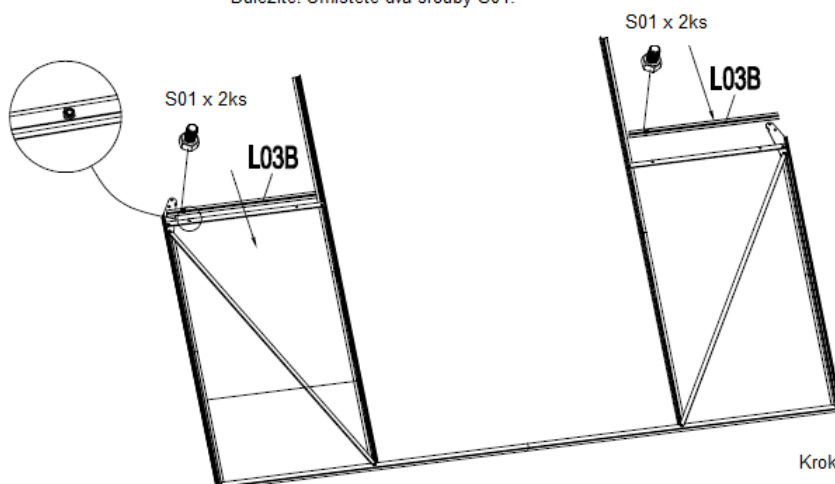


Mějte na paměti, že možná budete muset povolit nějaké šrouby, abyste mohli posunout polykarbonát. Jakmile jste dali polykarbonát na místo, ujistěte se, že jsou všechny části rámu stlačeny do sebe (bez mezer) a utáhněte šrouby.

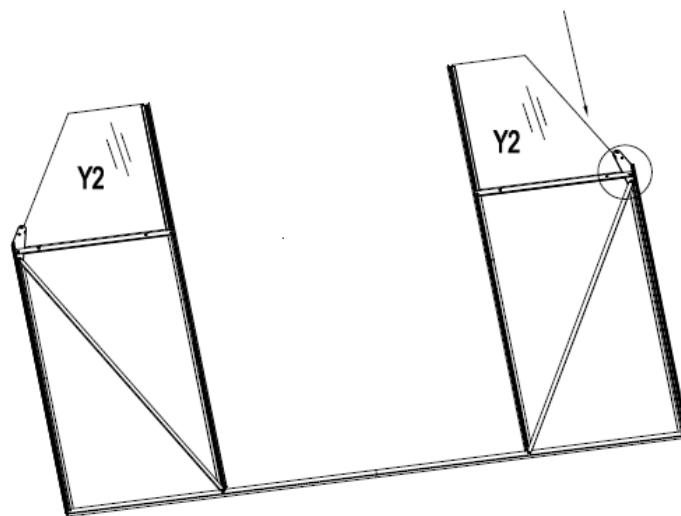


Krok 4-4

Důležité! Umístěte dva šrouby S01.

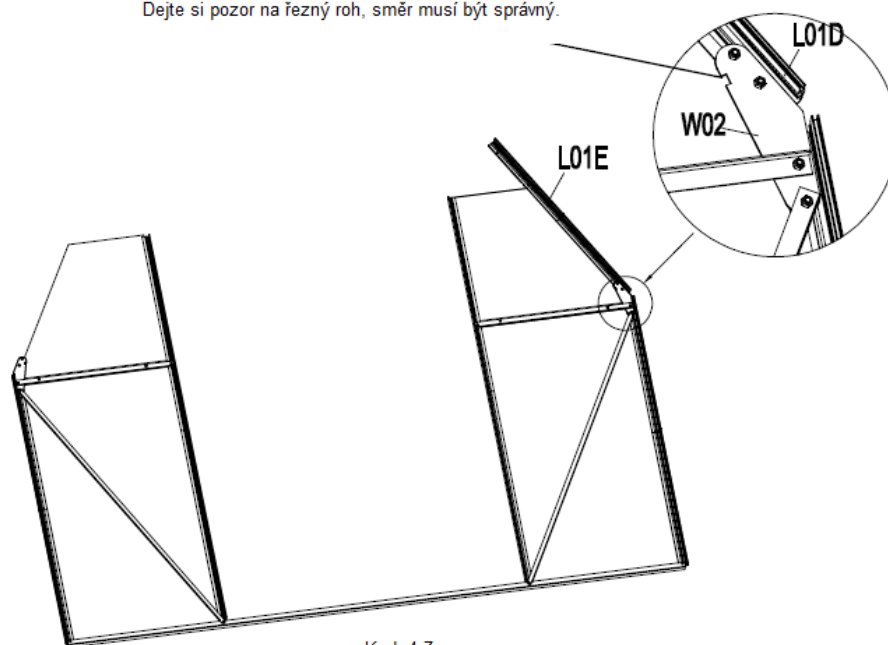


Krok 4-5

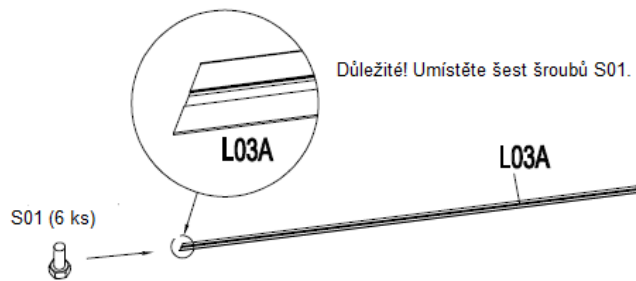


Krok 4-6

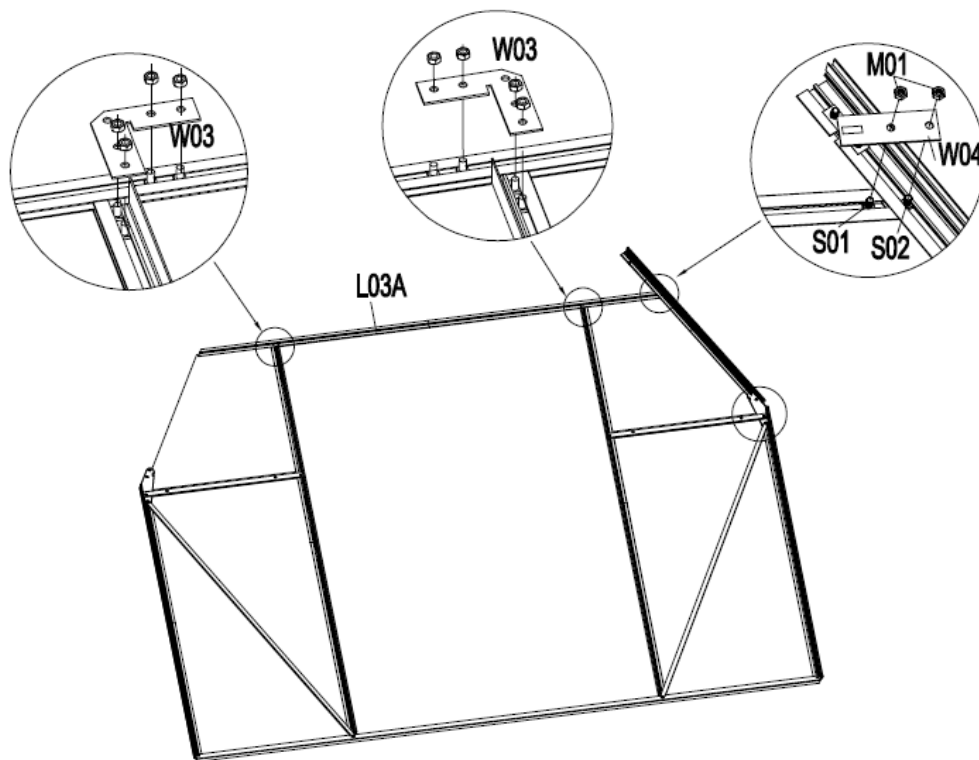
Dejte si pozor na řezný roh, směr musí být správný.



Krok 4-7

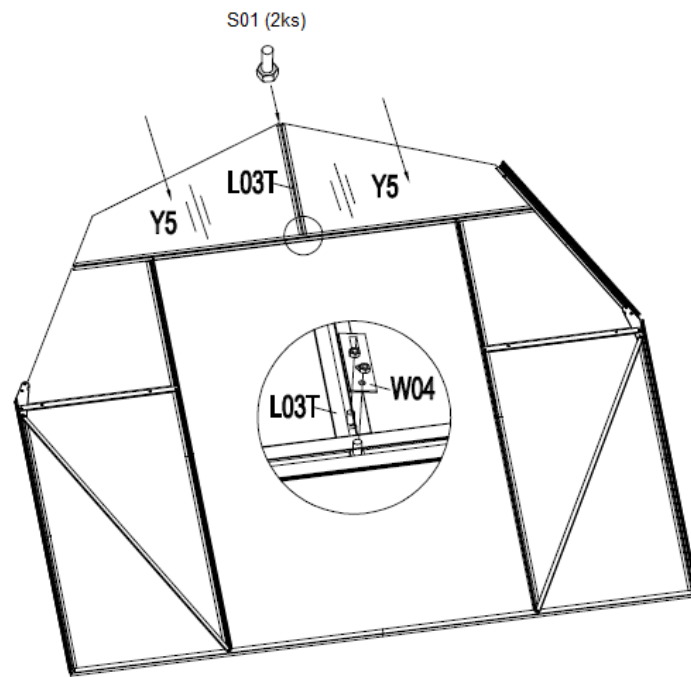


Krok 4-8

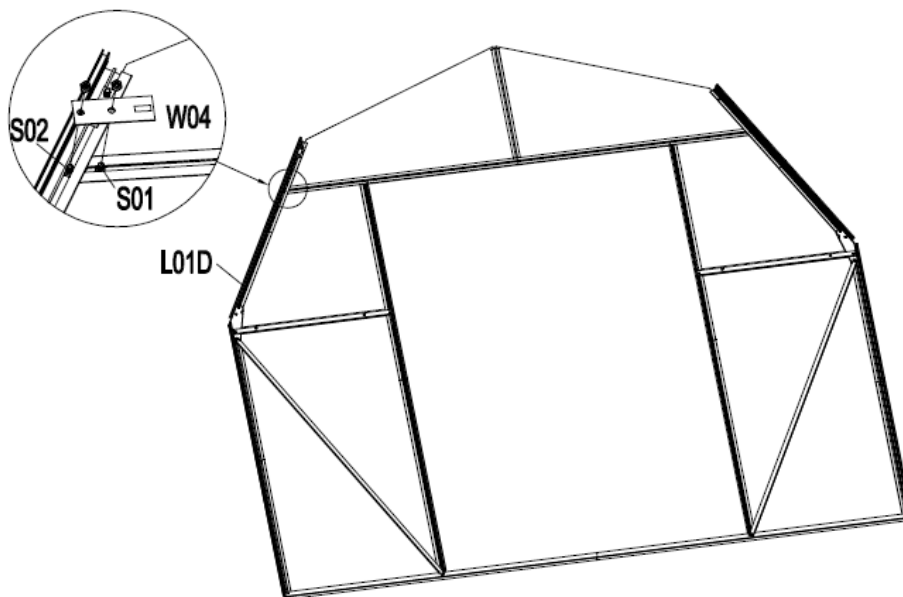


Krok 4-9

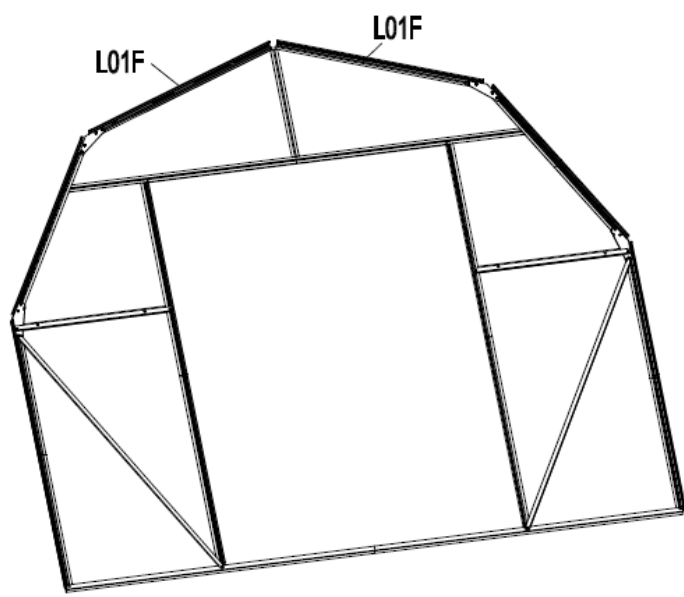
Důležité! Umístěte dva šrouby S01.



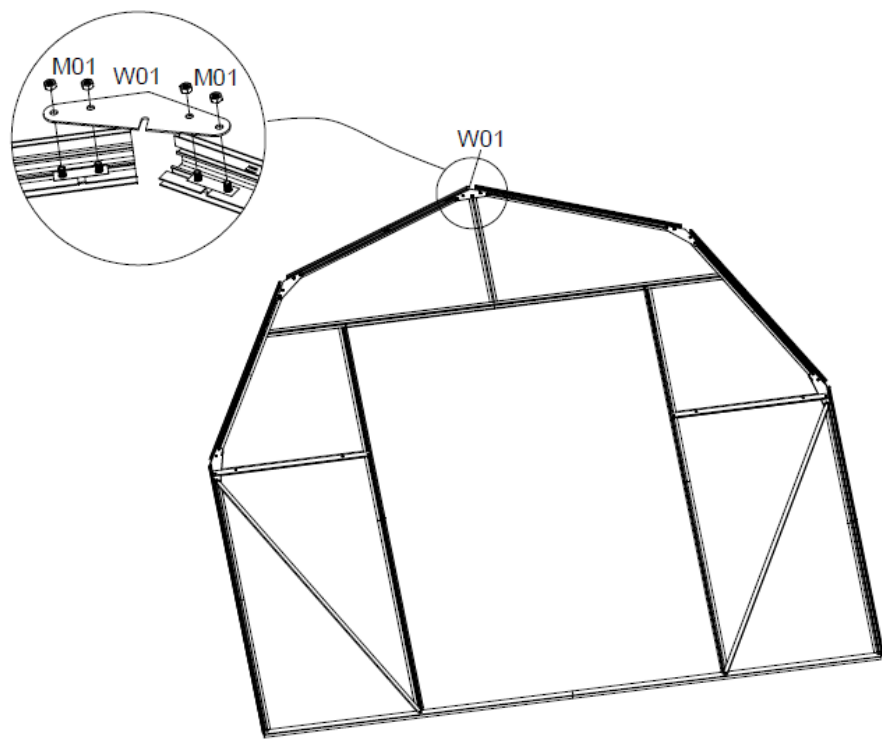
Krok 4-10



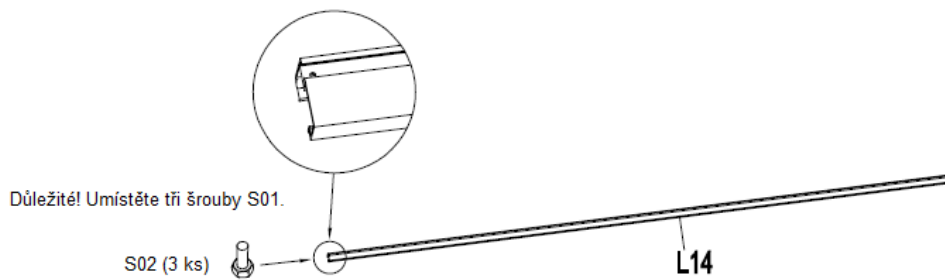
Krok 4-11



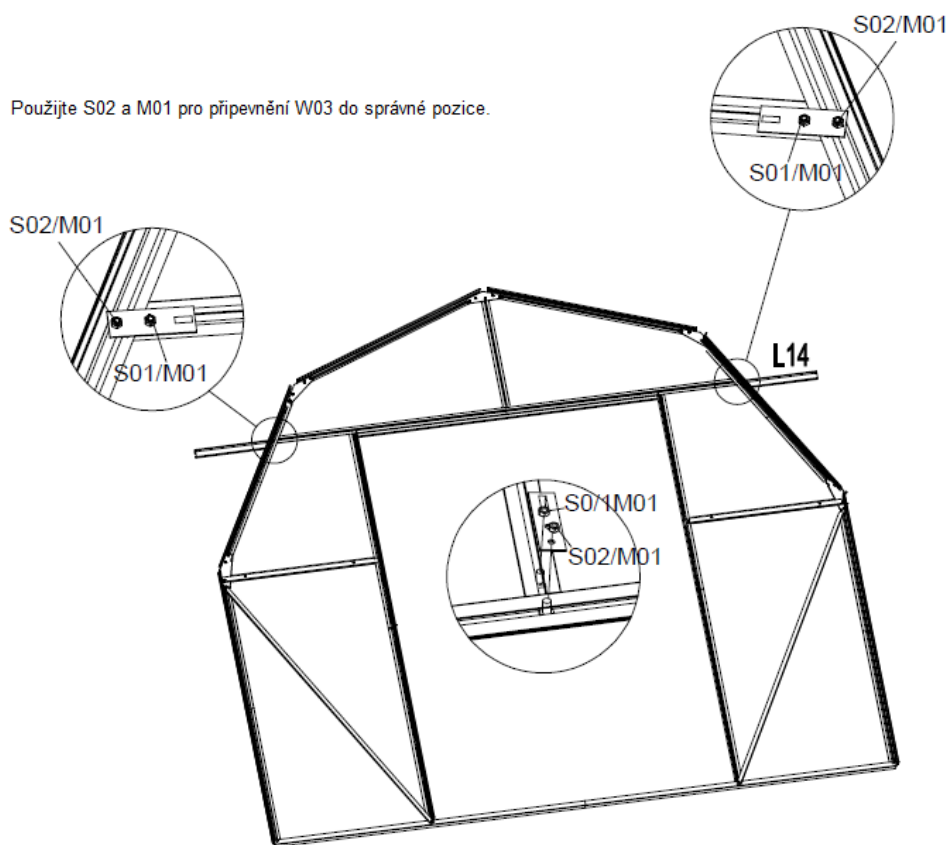
Krok 4-12




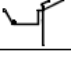

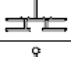

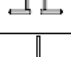

Krok 4-13



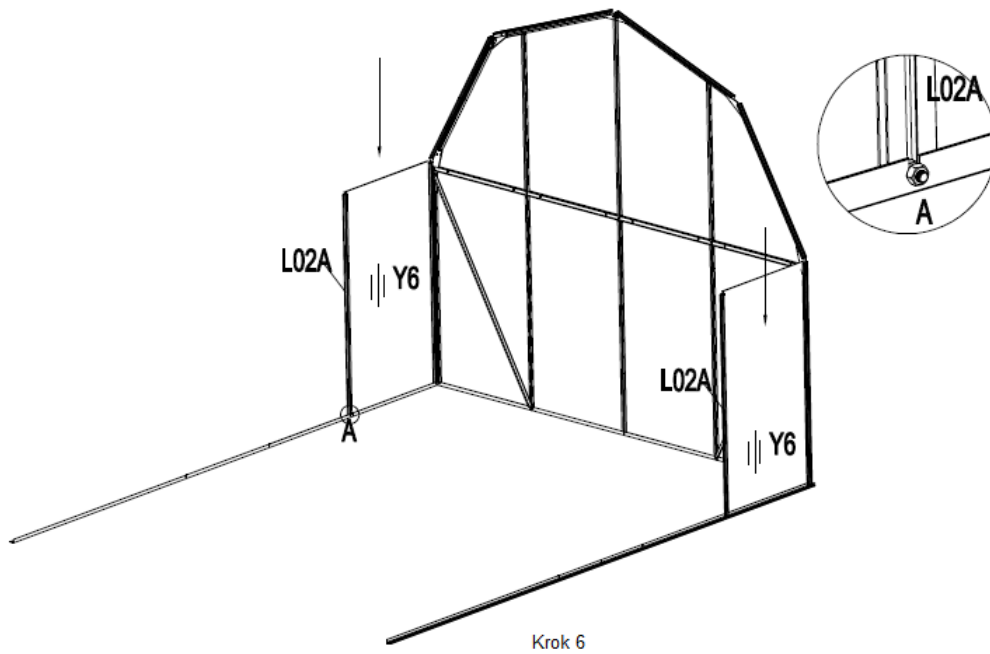
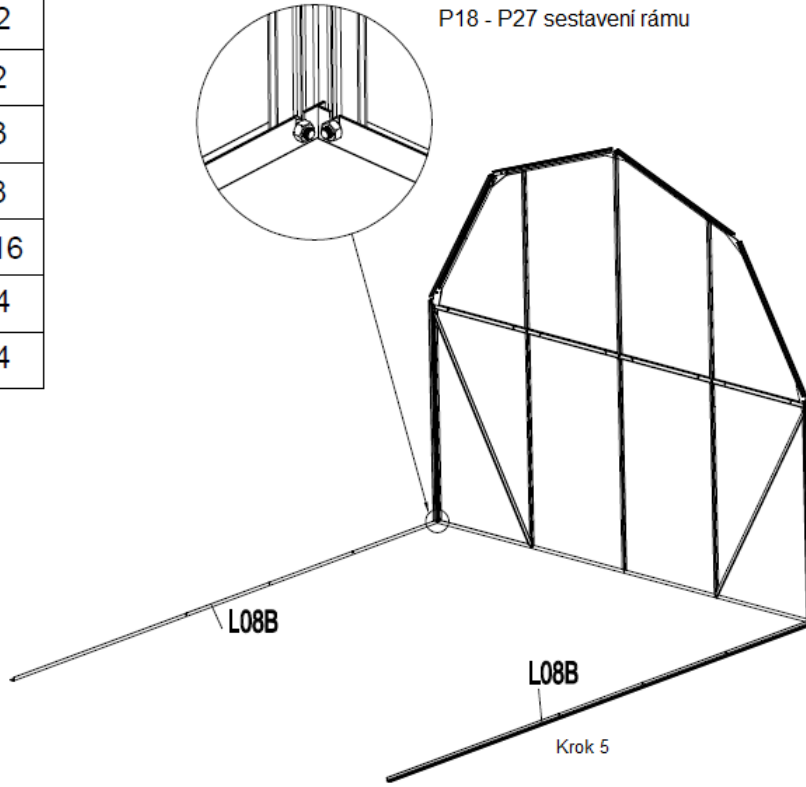
Krok 4-14

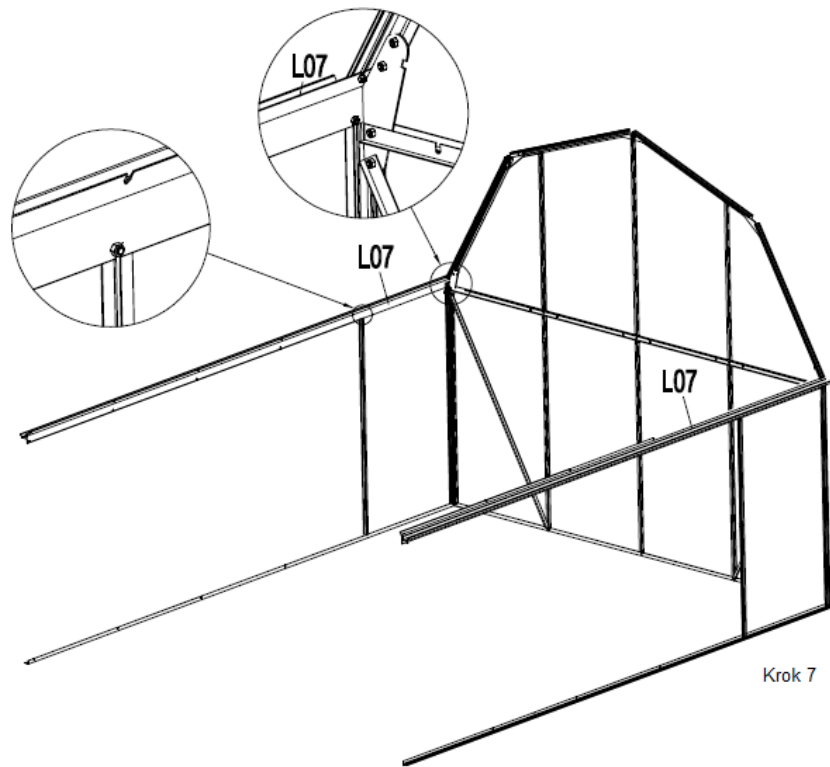


Krok 4-15

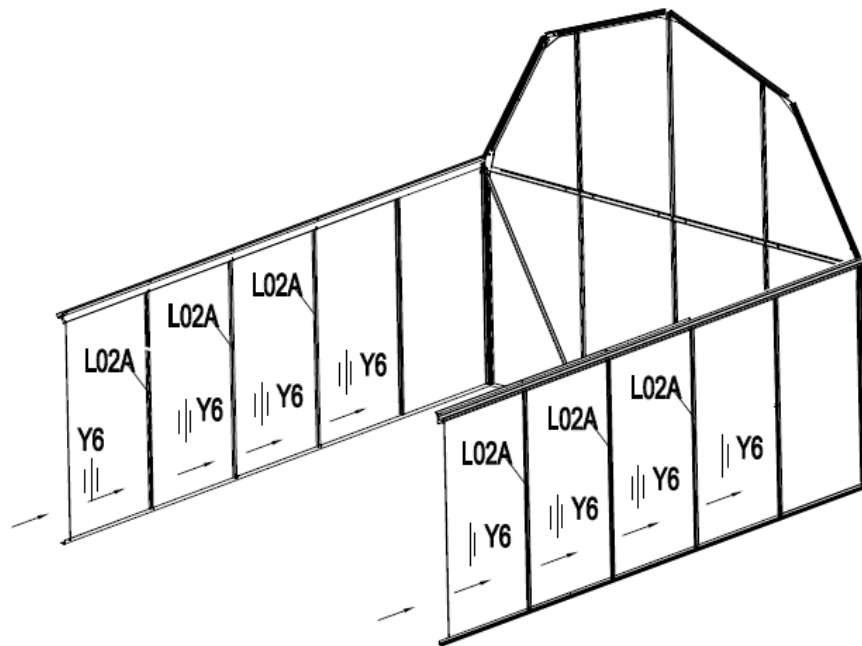
DÍL	ČÍSLO	POČET
	L08B	2
	L07	2
	L06	3
	L02A	8
	L02B	16
	L03B	4
	L05C	4

P18 - P27 sestavení rámu

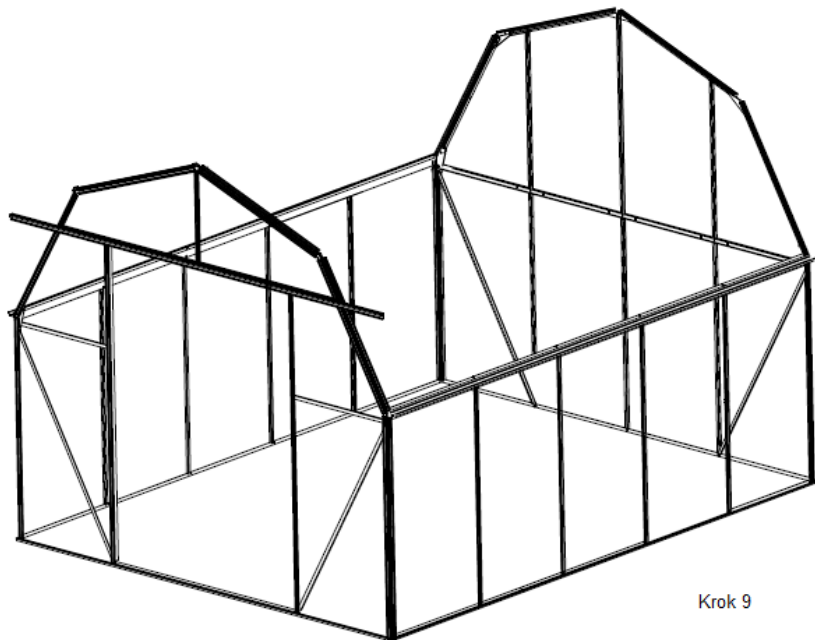




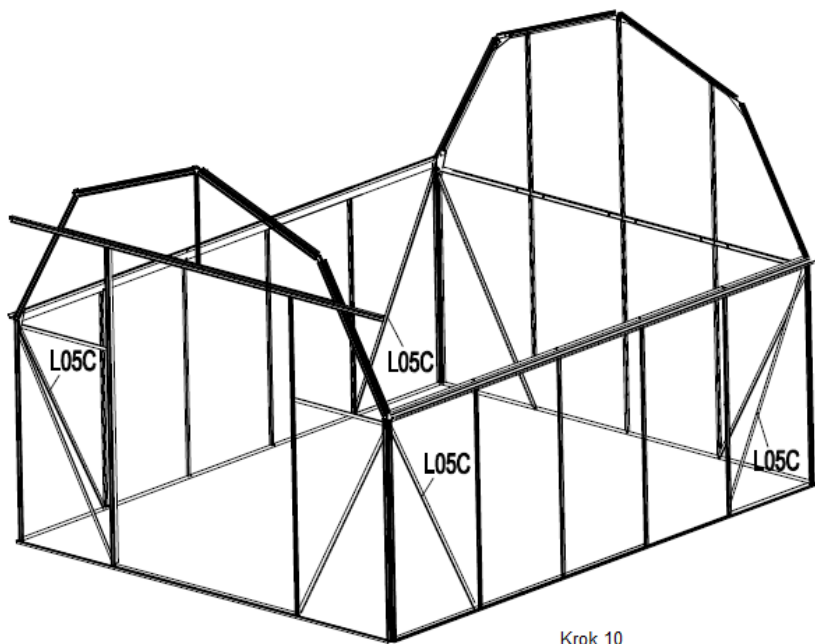
Krok 7



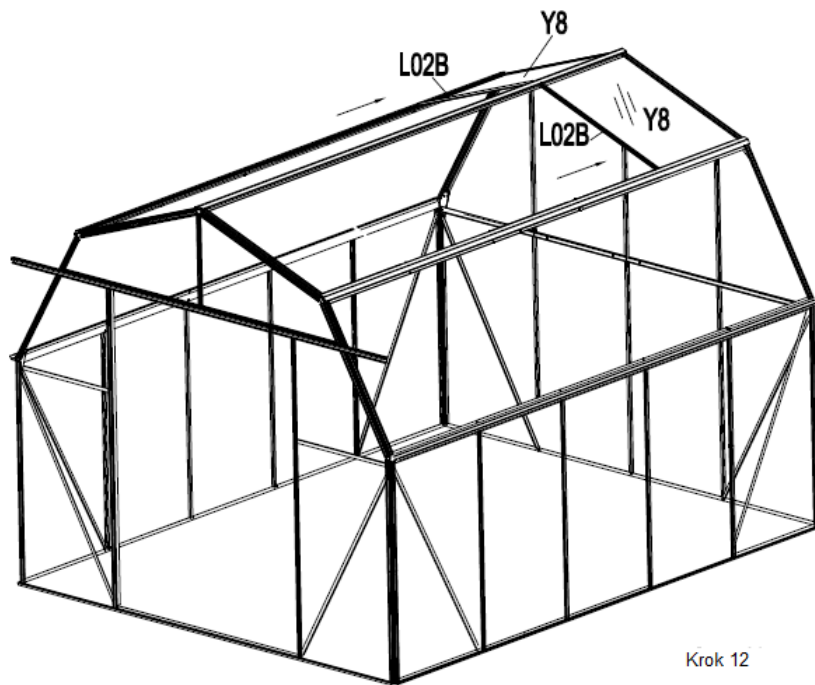
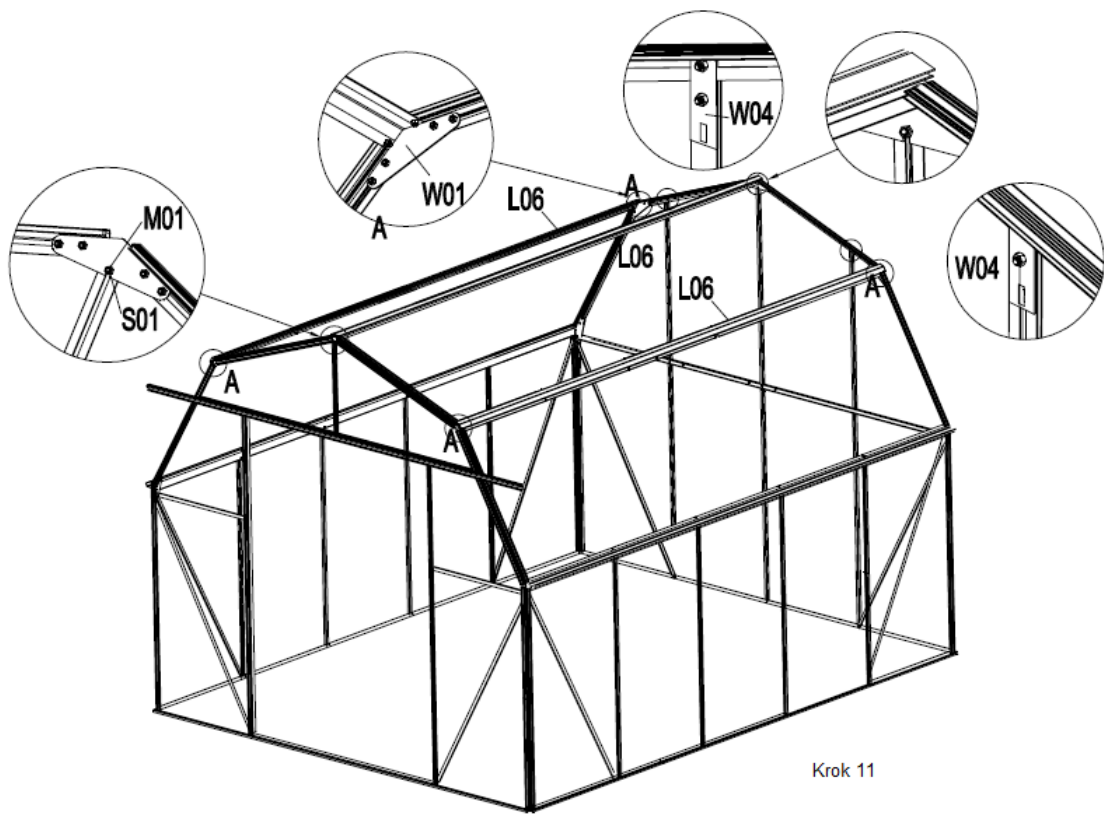
Krok 8

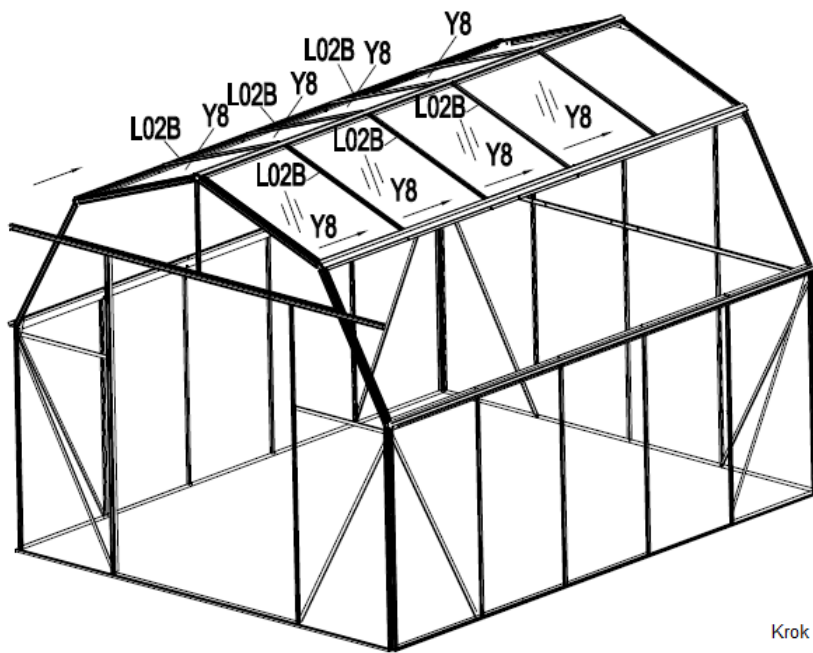


Krok 9



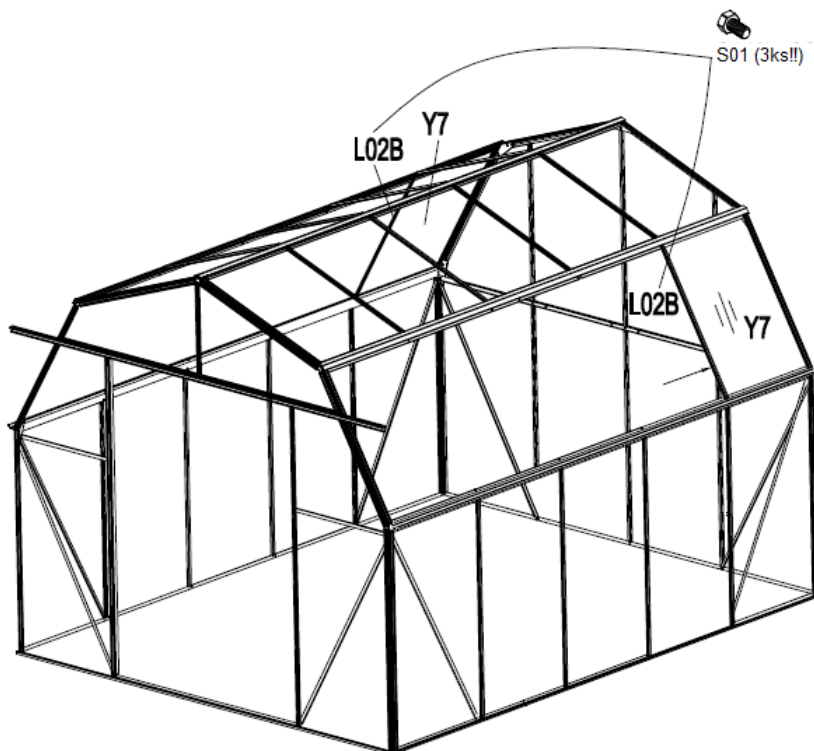
Krok 10





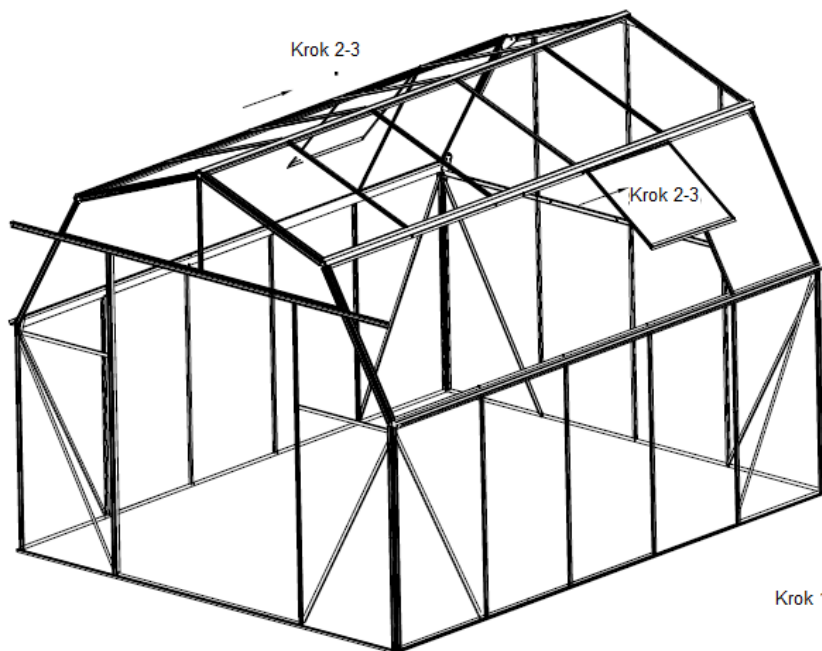
Krok 13

Umístěte tři šrouby do L02B.



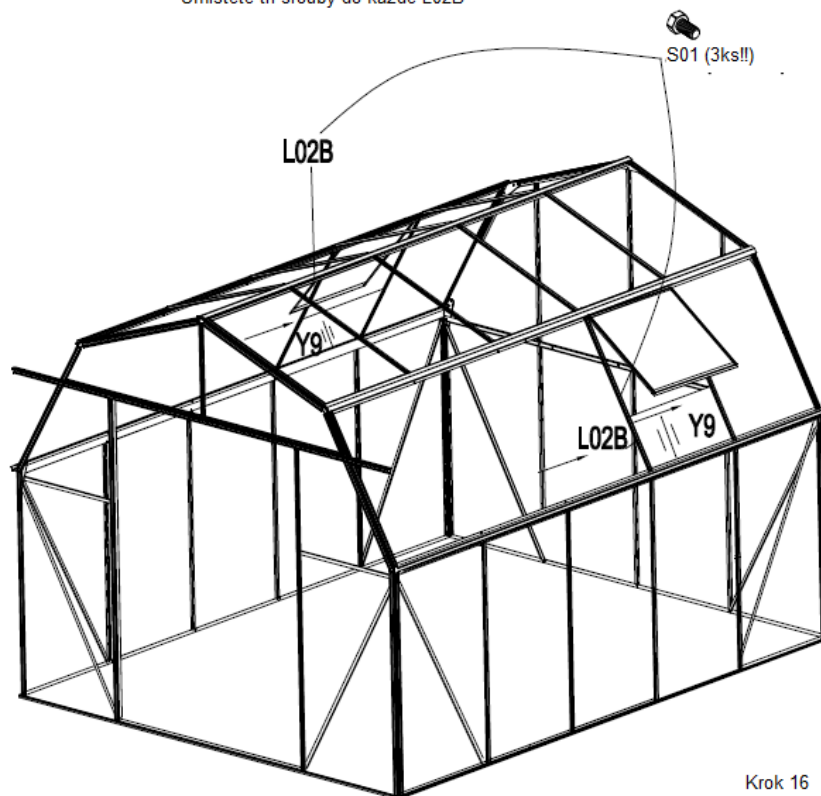
Krok 14

Vložte střešní okno zasunutím do hřebene (obrázek vpravo).



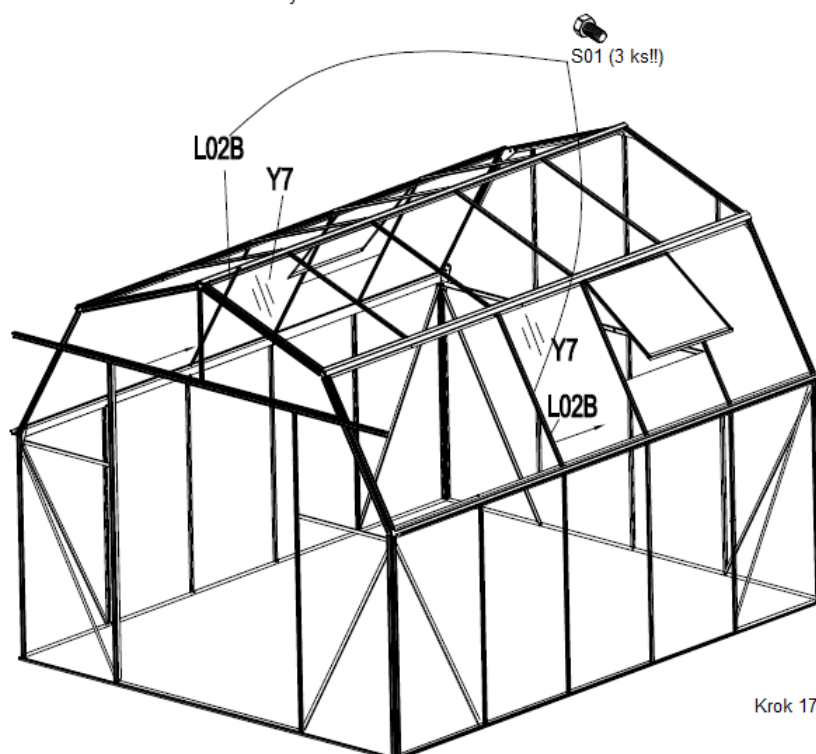
Krok 15

Umístěte tři šrouby do každé L02B



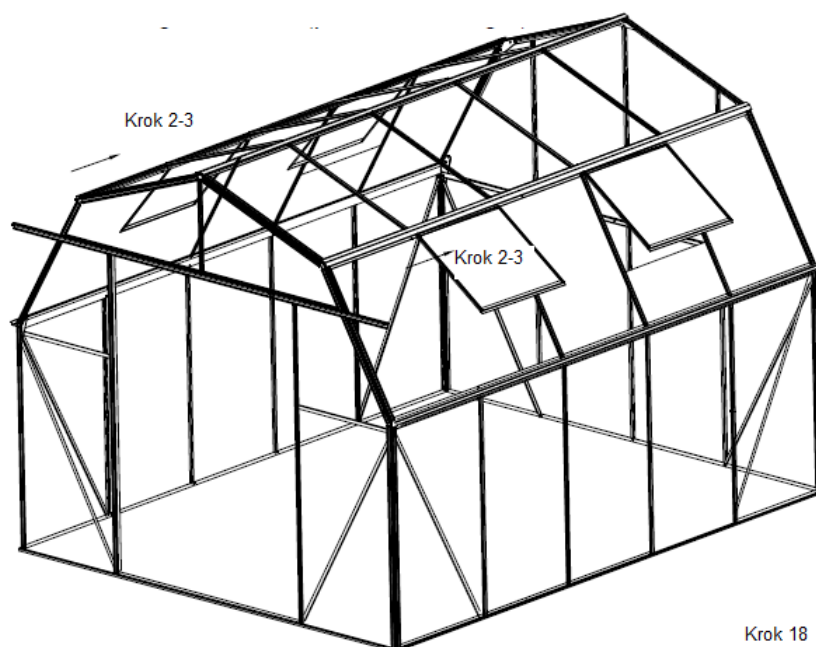
Krok 16

Umístěte tři šrouby do každé L02B.



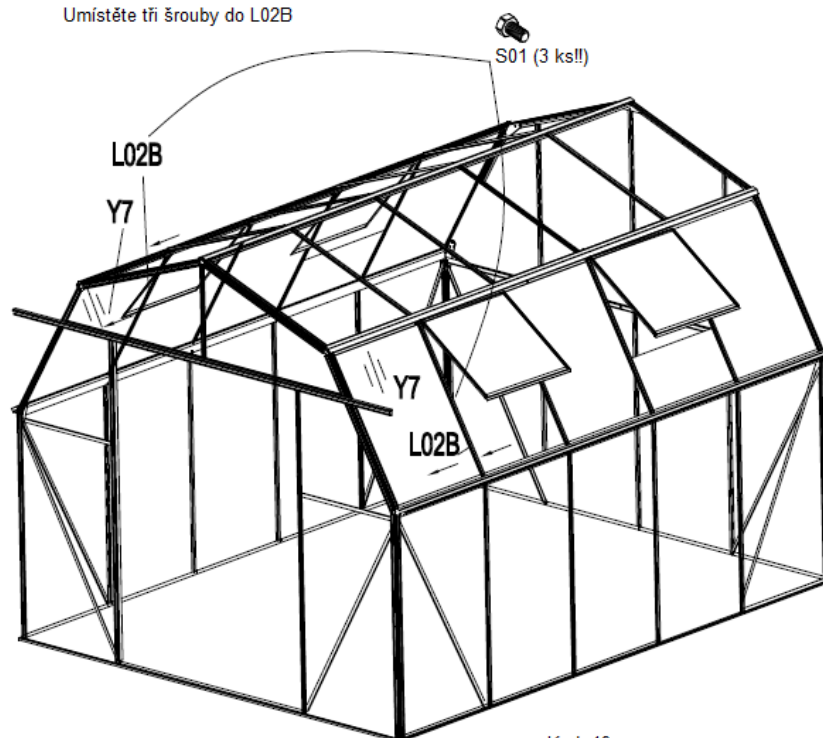
Krok 17

Vložte střešní okno zasunutím do hřebene (obrázek vpravo).

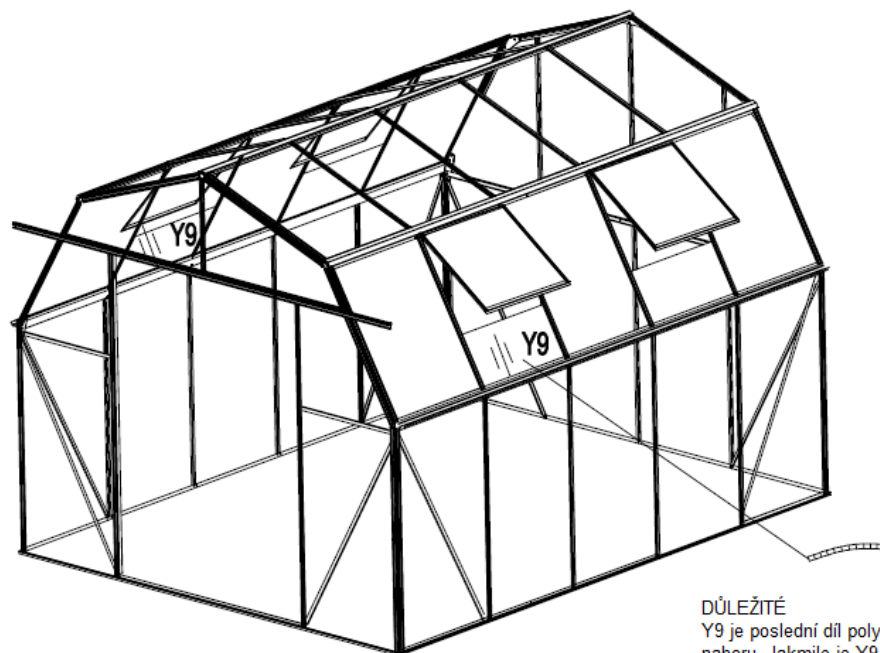


Krok 18

Umístěte tři šrouby do L02B



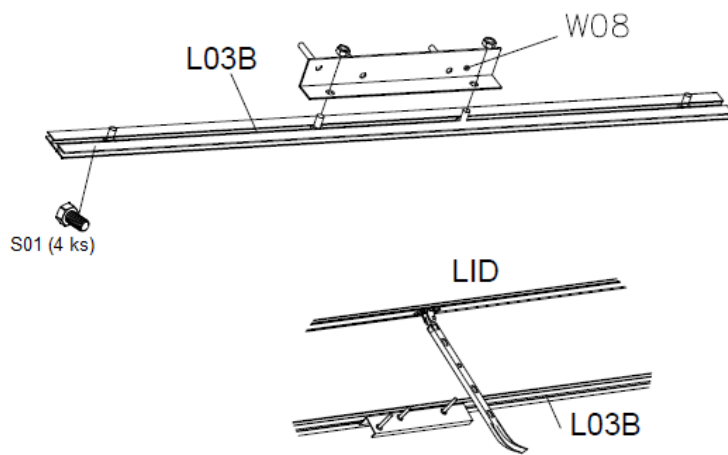
Krok 19



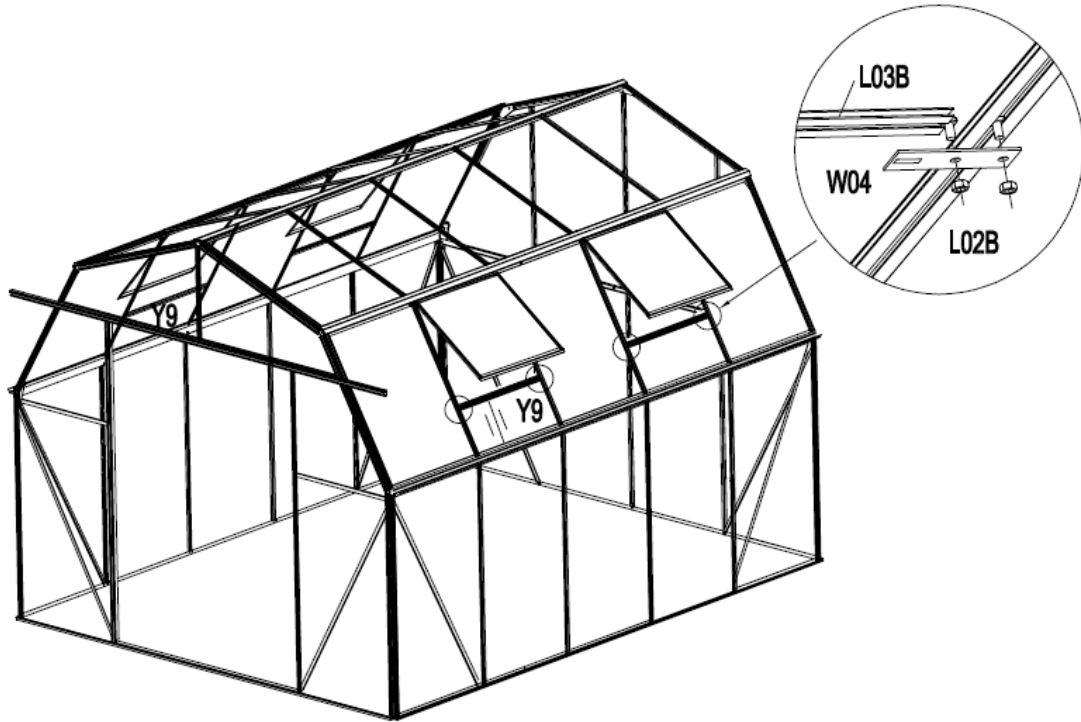
Krok 20

DŮLEŽITÉ

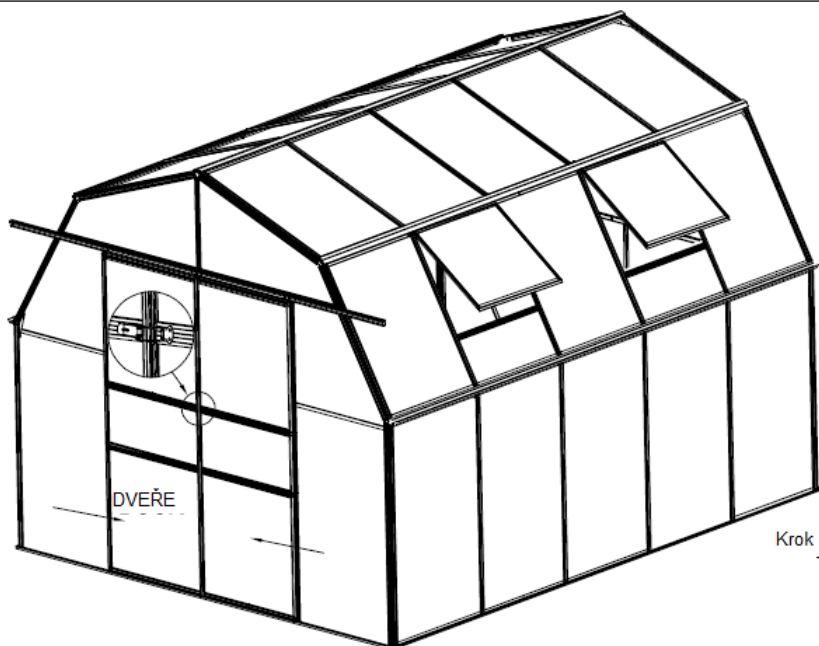
Y9 je poslední díl polykarbonátu. Posuňte L03B nahoru. Jakmile je Y9 na místě, posuňte Y9, aby zůstalo na místě. Jemně ohněte desku, aby zapadla do drážky hřebene.



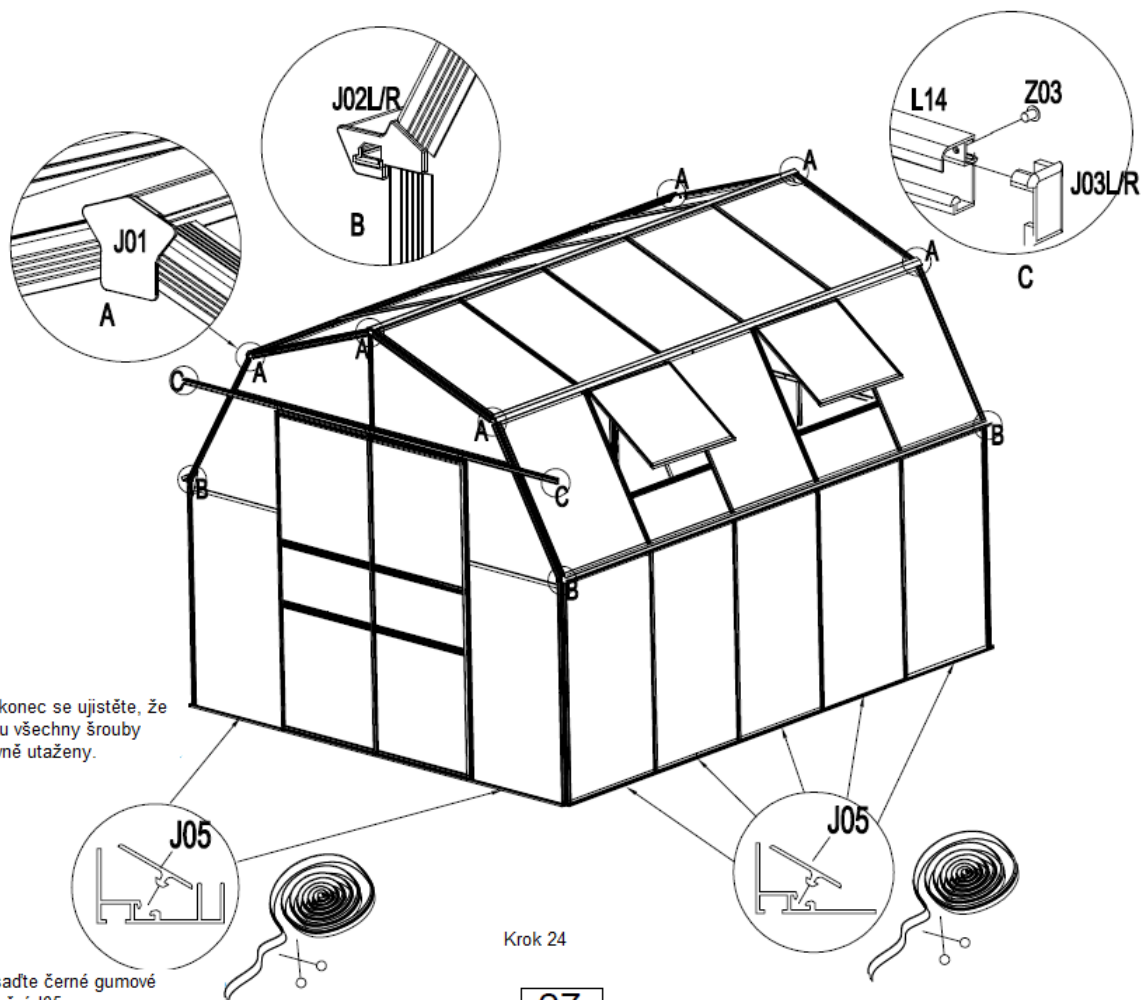
Krok 21



Krok 22




Krok 23



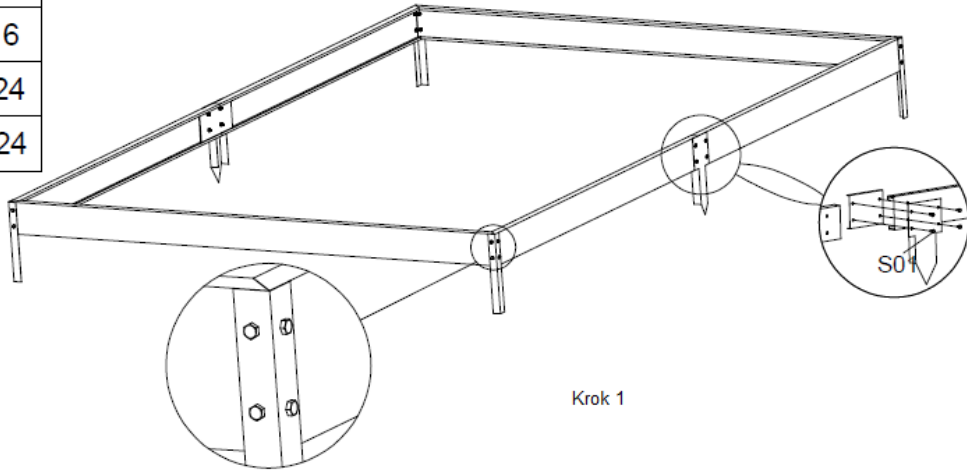
Nakonec se ujistěte, že jsou všechny šrouby pevně utaženy.

Krok 24

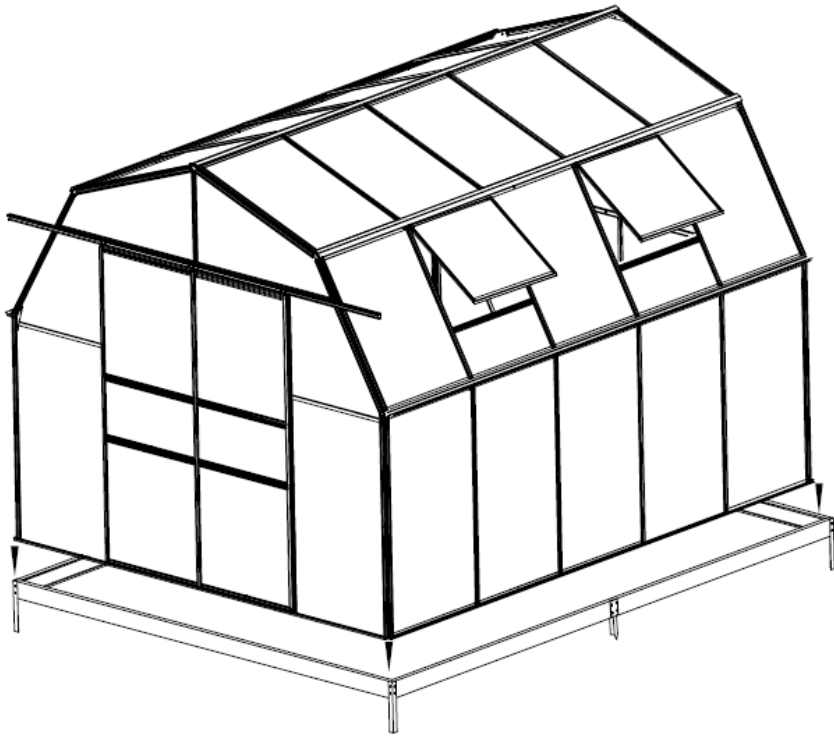
Nasadte černé gumové těsnění J05.

DÍL	ČÍSLO	POČET
	W05	16
	S01 M6x12	24
	M01 M6	24

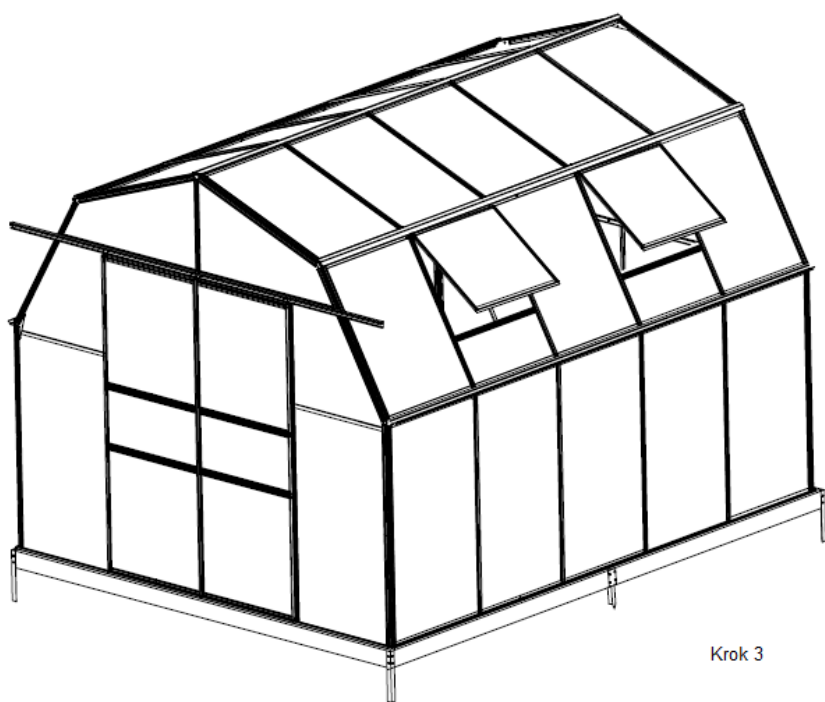
Přeskočte tento krok, pokud nevládníte základnu.



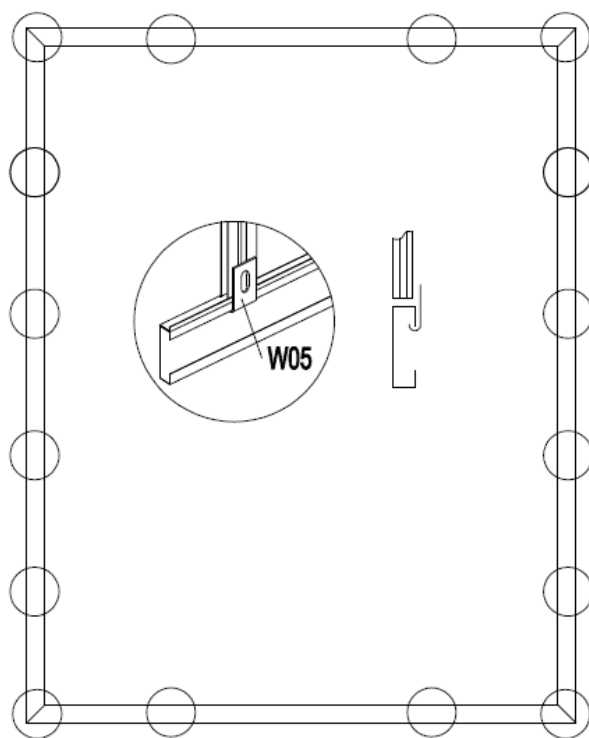
Krok 1



Krok 2



Krok 3



Krok 4